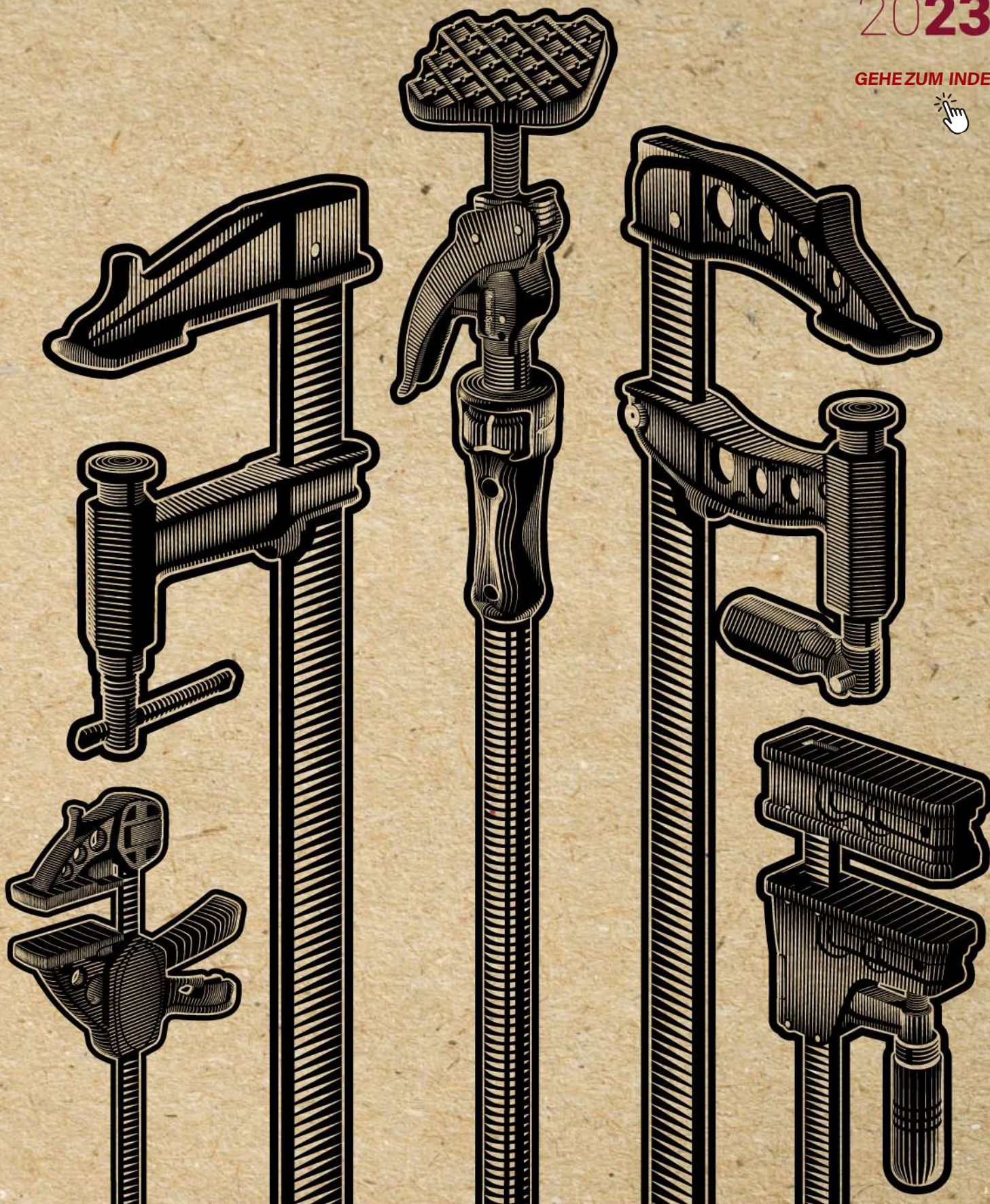


2023

GEHE ZUM INDEX

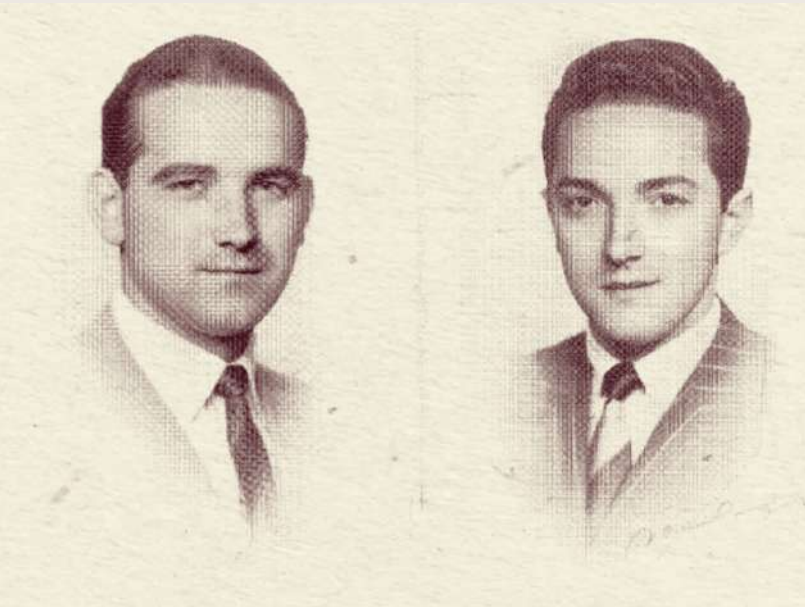


EST. 1957

**PIHER**®

# INDUSTRIAS PIQUERAS

## 60 JAHRE FAMILIENUNTERNEHMEN



Ricardo und Juan Piqueras, Gründer von PIHER (Piqueras Hermanos)

Dank unserer Spezialisierung auf Spannwerkzeuge seit mehr als 60 Jahren und der ständigen Verbesserung von Materialien, wie auch der Produktion, sind unsere Werkzeuge die beste Lösung für die anspruchsvollsten Aufgaben.

Das von den Brüdern Ricardo und Juan Piqueras patentierte Kolbensystem ist der wahre

Ursprung der Serienfertigung von PIHER-Werkzeugen.

Auch heute noch ist das Unternehmen PIHER mit der Region La Rioja und den familiären Werten, mit denen es gegründet wurde, verbunden.

Seitdem pflegt PIHER die traditionelle Werkzeugherstellung zusammen mit der Entwicklung neuer Patente und Innovationen, die das Unternehmen seit seinen Anfängen auszeichnet.

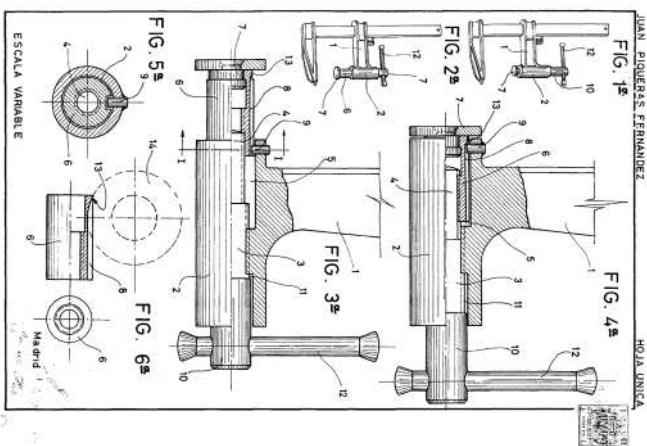
Fassade der ursprünglichen PIHER-Fabrik (Logroño, 1968)



Hauptsitz der Fa. PIHER.  
(Logroño, 2023)



# ROBUSTHEIT UND QUALITÄT DER EIGENPRODUKTION



Eines der ersten Patente, die Kolben-Schraubzwinde, Juan Piqueras (1957).

Unsere Werkzeuge sind bekannt für ihre Robustheit, Effizienz und Vielseitigkeit.

PIHER ist zur ersten Wahl des professionellen Sektors geworden, wenn es um Haltbarkeit und Zuverlässigkeit geht.

Dank unserer Abteilung für F+E, entwickeln wir ständig neue Werkzeugdesigns und führen Verbesserungen an unseren klassischen Werkzeugen durch, die wir sofort in unserem Werk umsetzen.

## AUSZEICHNUNGEN UND ZERTIFIKATE



Lyon D'Or Innovationspreis  
LASTENSTANGEN®  
2011 · Eurobois · Lyon · Frankreich



BESTES PRODUKT DES JAHRES  
LASTENSTANGEN® PROFESSIONAL BUILDER MAGAZINE  
2015 · VEREINIGTES KÖNIGREICH



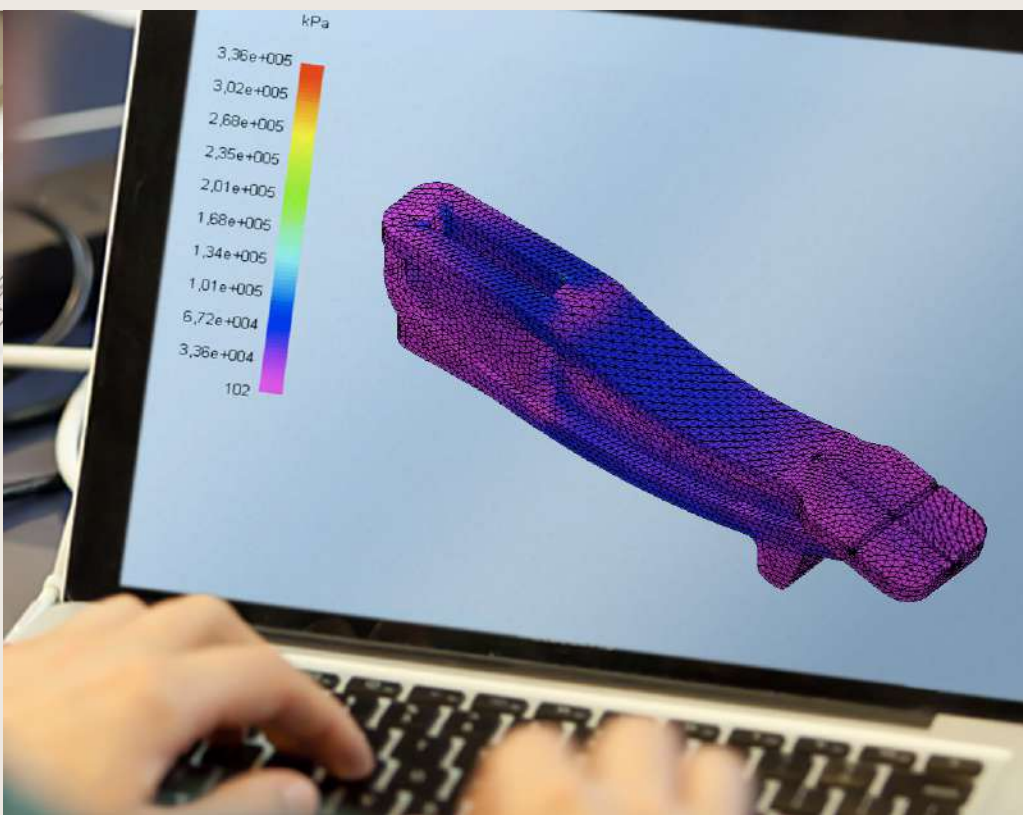
ISO 9001  
QUALITÄTSMANAGEMENT-ZERTIFIKAT



ISO 14001  
UMWELTMANAGEMENT-ZERTIFIKAT



Neues Design des mobilen Druckgusskopfes für das Modell Maxipress E (2022)



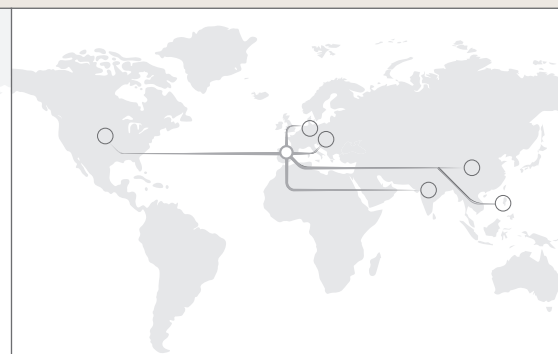
# VON EUROPA IN DIE GANZE WELT

Im Jahre 1995 begannen wir, an internationalen Messen teilzunehmen und uns dem ausländischen Markt zu öffnen. Seitdem ist unser Exporthandel bedeutend gewachsen.

Unser Hauptmarkt ist der europäische Kontinent. Wir haben unser Handels- und Logistiknetz so aufgebaut, dass dieses uns ermöglicht, mit unseren Werkzeugen auf der ganzen Welt präsent zu sein.



80 % der Werkzeuge, die wir verkaufen, werden in unserem eigenen Werk in Logroño entworfen und gefertigt. Das Netz von Lieferanten und Materialien, die wir für die Herstellung dieser Werkzeuge benötigen, befindet sich nicht weiter als 800 km von unserem Hauptsitz entfernt.



Seit den 90er Jahren beinhaltet unser Katalog auch Werkzeuge unter dem PIHER-Gütezeichen, die in anderen Teilen der Welt hergestellt werden. Diese Werkzeuge machen 20 % unseres Umsatzes aus.

# ENGAGEMENT FÜR ÖKOLOGISCHE UND SOZIALE NACHHALTIGKEIT



## SAUBERE ENERGIE



Unsere Solaranlage generiert pro Jahr die gleiche Menge Strom, die wir verbrauchen.



Die Klimaanlage und alle Produktionsabläufe in unserer Betriebsstätte nutzen Strom als Energiequelle.



Wir sind Mitglied der Energiegenossenschaft SOM-ENERGÍA, die uns mit 100% zertifizierter erneuerbarer Energie versorgt.



## ÖKOLOGISCHER FUSSABDRUCK



10 Jahre Garantie auf Herstellungsfehler und Ersatzteilverkauf für die meisten unserer Produkte.



Wir streben die Abschaffung von Plastik in Verpackungen an und verwenden stattdessen zunehmend Kartonage.



Wir wählen Werkstoffe und Verarbeitungen, die den Abfall und die Umweltbelastung verringern.



Wir bevorzugen regionale Lieferanten und recycelte Materialien.



## SOZIALE NACHHALTIGKEIT



Wir sind Teil der Wirtschaft für das Allgemeinwohl.



Wir sind Partner und arbeiten mit Fiare, einem gemeinnützigen Projekt für ethisches Finanzwesen.



Wir verwenden sie bei unserer täglichen Arbeit und finanzieren Open-Source-Projekte.



Ein Teil unserer Arbeit findet in Vereinen statt, die Menschen mit Behinderungen helfen.

# SPONSORING UND PARTNERSCHAFT



Albaola arbeitet an der historischen Rekonstruktion der San Juan, einem baskischen Walfänger aus dem 16. Jahrhundert, der von der UNESCO anerkannt wurde. Außerdem wird die Schule für Tischlerei am Flussufer betrieben, um traditionelle Techniken wieder aufleben zu lassen.



Spainskills



Piher ist offizieller Sponsor des Berufsbildungswettbewerbs Spain Skills im Bereich Tischler und Schreiner. Wir haben unsere Befestigungswerkzeuge für jeden der jungen Teilnehmer zur Verfügung gestellt.



Wir arbeiten auch mit Profemadera, dem spanischen Verband der Lehrer für Holz und Möbel zusammen.



p.10



LASTENSTANGEN®



p.18



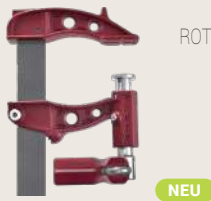
MULTICLAMP



p.26



ROTE LINIE



p.31



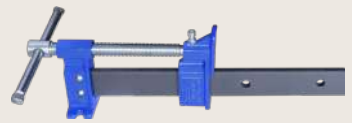
p.32



BLAUE LINIE



p.37



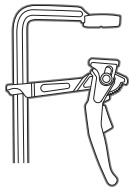
p.40



G SCHRAUBZWINGEN



p.40



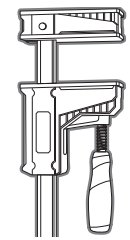
SCHRAUBZWINGEN

p.42



PRL400

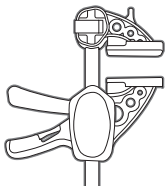
p.45



GROSSE  
PARALLELE  
BACKENKLEMMEN

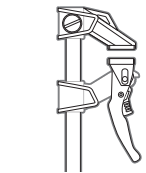
NEU

p.46



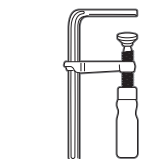
EINHANDZWINGEN

p.52



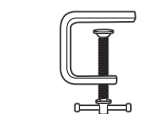
LEICHTE  
HEBELZWINGEN

p.54



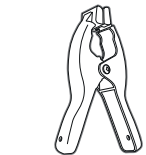
TISCHZWINGE FÜR  
FÜHRUNGSSCHIENEN

p.54



TISCHKLEMME

p.55



DRUCKZWINGE

p.58



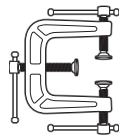
RAHMENSPANNER

p.60



BANDSPANNER

MOD. 3T

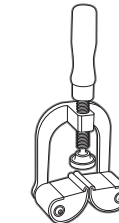


p.61



KANTENZWINGE

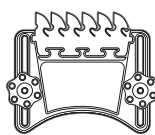
p.61



KANTENZWINGE

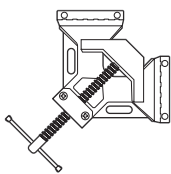
NEU

p.62



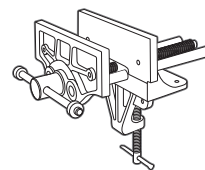
BOW PRODUKTE

p.66



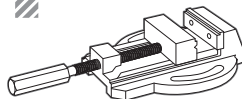
WINKELSPANNER

p.67



SCHRAUBSTOCK

p.69



SCHRAUBSTOCK

p.70



TCP  
SPANNELEMENTE  
FÜR  
SCHWEISSTISCHE

p.76



TGA  
SELBSTJUSTIERENDER  
SCHNELLSPANNER

NEU

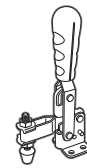
p.78



TF - BOLZEN FÜR  
SCHWEISSTISCHE

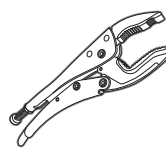
NEU

p.80



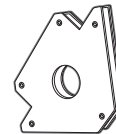
WAAGRECHTSPANNER

p.83



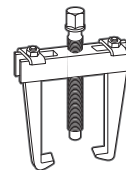
VERSTELLBARE  
GRIPZANGE

p.89



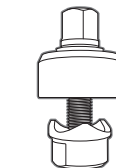
SCHWEISSEN

p.90



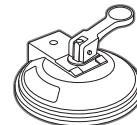
ABZIEHER

p.98



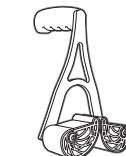
SCHRAUBLOCHER

p.100



VAKUUM-SAUGHEBER

p.104



PLATTENHEBER UND  
TRANSPORTHILFEN

p.106



PRÄSENTATIONSWAND



 Von Piher produziert

 Holz

 Empfindliche Materialien

 Metall und Schweißen

 Konstruktion

 Automobil und Mechanik




Aus Kunststoff. Ohne Öle. Hinterlässt keine Abdrücke.




Werkzeug zur Anpassung durch den Benutzer

 Spannkraft bis zu

 Schienenstärke

 maximale Arbeitslänge

 maximale Ausladung


 Ausladung bis zur Mitte der Pressbacke


 Durchmesser

 Verpackungseinheit


 Blisterverpackung

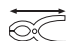
 Mindestlänge der Lastenstange (eingefahren)

 Maximale Länge der Lastenstange (ausgefahren)

 Tragkraft in horizontaler Lage

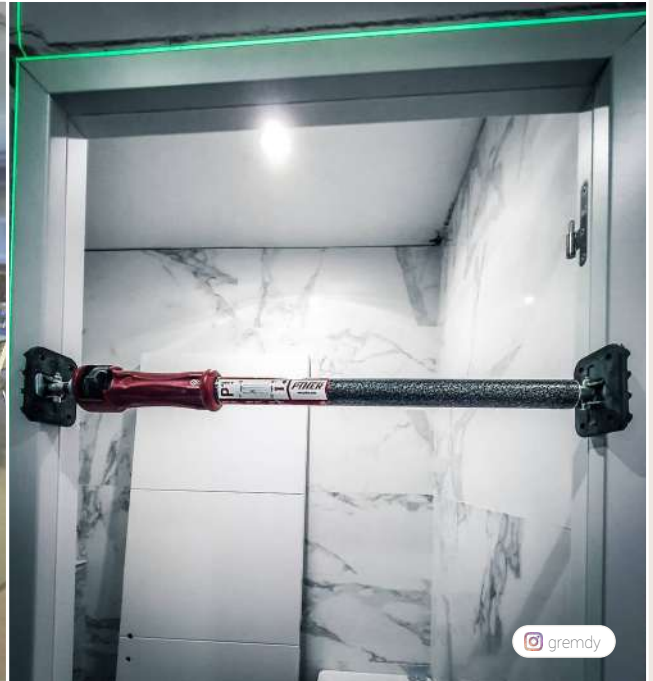
 Tragkraft in vertikaler Lage

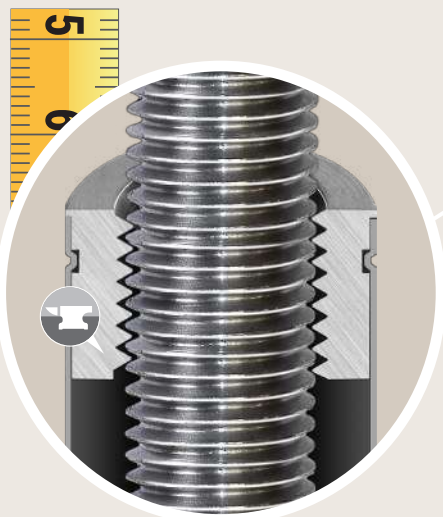
 Länge x Breite des Balkens

 Länge der Zange

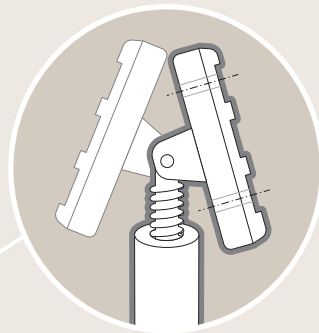
 A Elektrische Spannung in Ampere

t Spannkraft in Tonnen

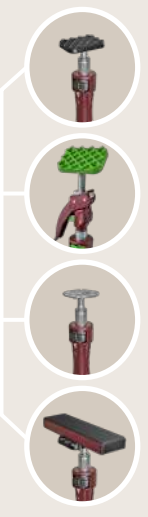




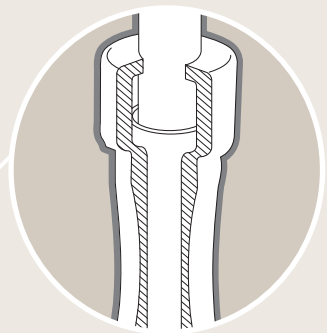
Zusätzliche Erweiterung, zur millimetergenauen Einstellung mit Gewindebuchse aus Stahl.



Neigbare Anti-Rutsch-Kontaktfläche.



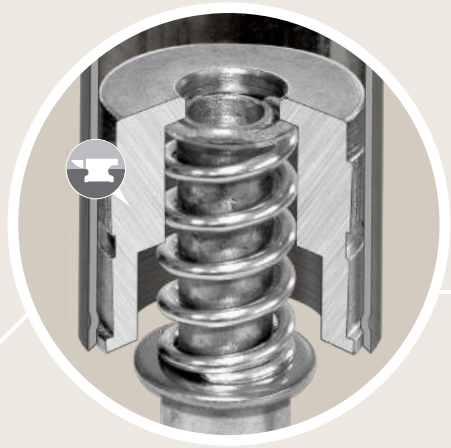
Multi-Disk-System erreicht eine schnelle Ausdehnung und sofortiges Bremsen.



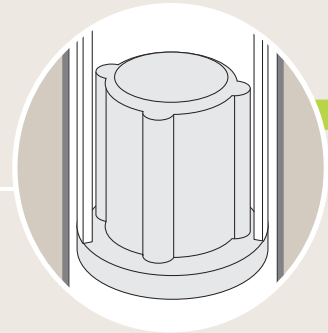
Mit Glasfaser verstärkter Nylongriff.



1 mm starke Stahlrohre.



Federsystem zur schnellen Befestigung, mit Stahlbuchse.



NEU

Neues Führungsstück, welches die Gleitung zwischen den Rohren verbessert, mildert den Fallhub des Innenrohrs.





GARANTIE PIHER  
EIGENES DESIGN UND EIGENE FABRIKATION  
IN SPANIEN HERGESTELLT

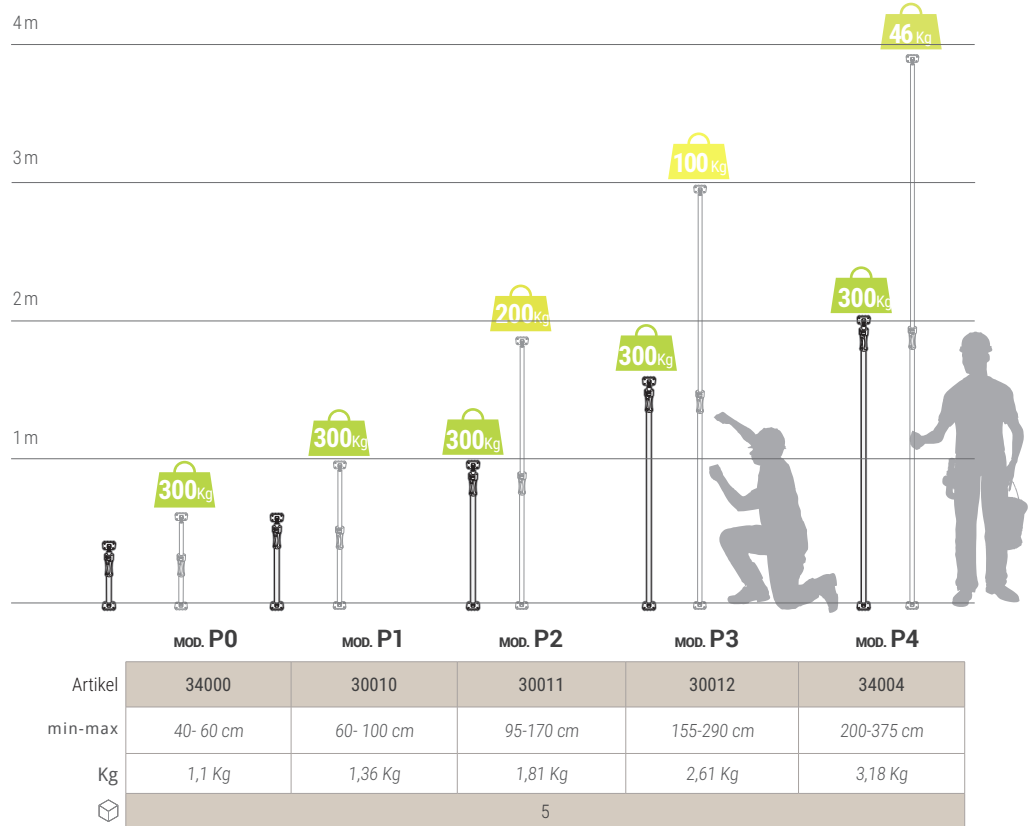
## LASTENSTANGEN®

PATENTIERT



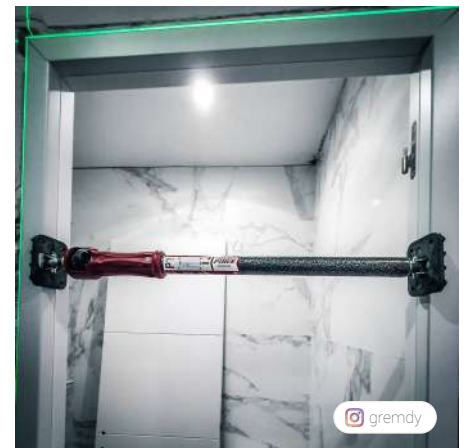
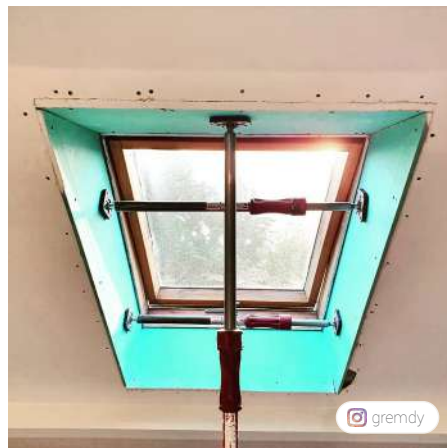
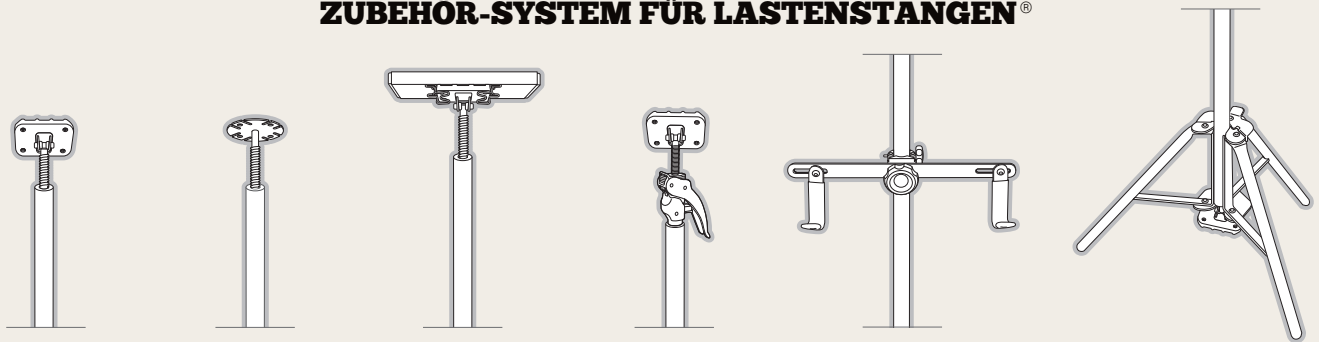
### LASTENSTANGEN®

Die empfohlenen Lasten ergeben sich aus der Anwendung eines Sicherheitskoeffizienten von 1,5 auf die getestete Last. Wenn die empfohlene Last im Test beispielsweise 300 kg beträgt, haben wir 450 kg aufgebracht, und das Werkzeug wurde nicht beschädigt.\*



\*Für Schäden, die sich aus einer falschen Bedienung oder unsachgemäßen Anwendung der Lastenstange ergeben, übernehmen wir keine Haftung.

### ZUBEHÖR-SYSTEM FÜR LASTENSTANGEN®

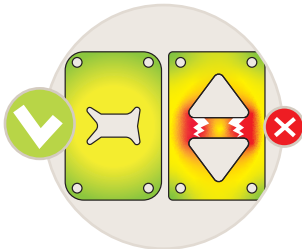




**ERSATZKONTAKTFLÄCHE FÜR LASTENSTANGE**



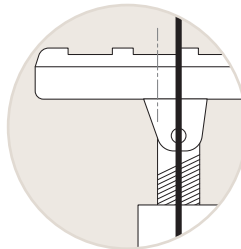
Artikel	Kg	☐
34504	0,26	1



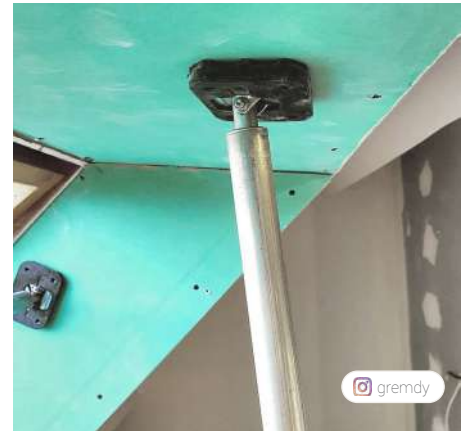
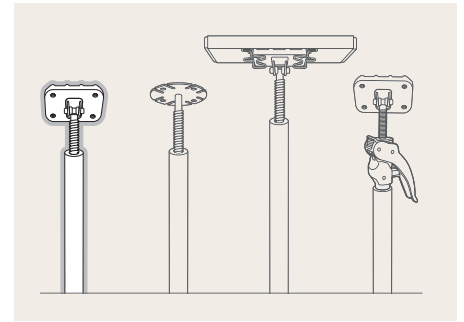
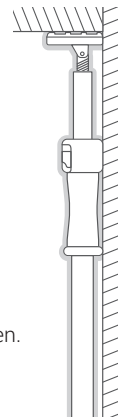
Solide Stahlkernkonstruktion, durch die sich der Druck gleichmäßig über die gesamte Kontaktfläche verteilt.



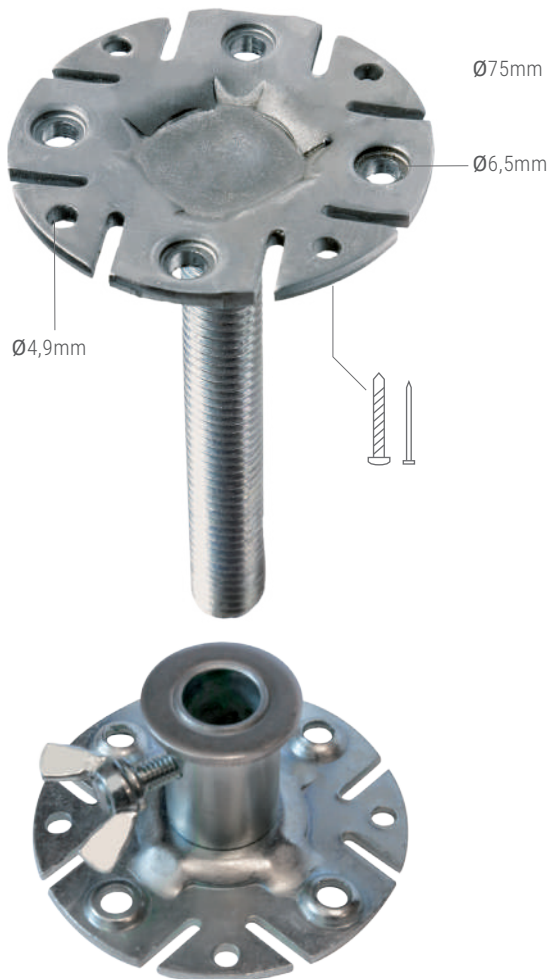
Artikel	Kg	☐
34502	0,10	1



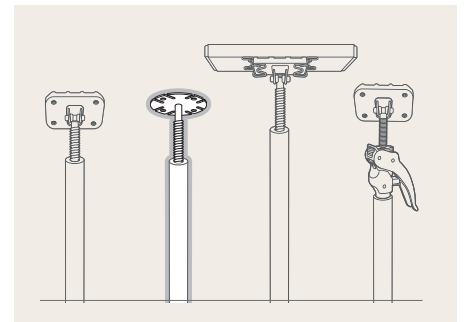
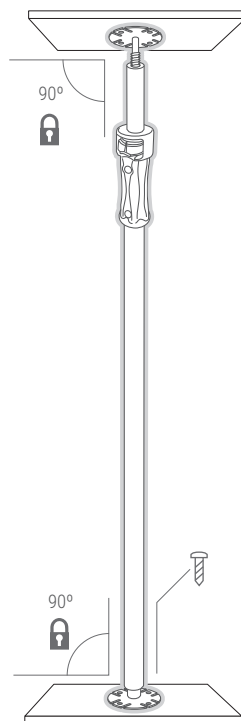
Die außermittige Achse ermöglicht den Einsatz der Stütze an Wänden oder Böden.



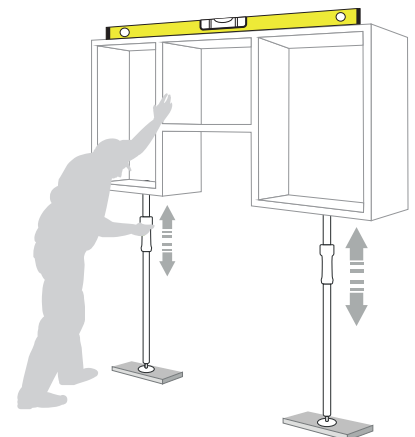
**FESTE UNTERLAGE**



Artikel	Kg	☐
34039	0,39	1



- Aus Stahl
- Unterlagen mit Schlitzen und gebohrt, um sie auf Holz oder Metall mit Schrauben befestigen zu können
- Beide Kontaktflächen (Boden, Decke) sind fest, d.h. nicht schwenkbar
- Die Feder wird deaktiviert, für eine höhere Präzision und Sicherheit bei Nivellierungsarbeiten

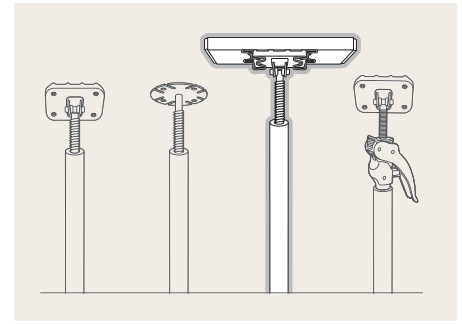




**ANTI-RUTSCH-ABSTÜTZPLATTE**



Schnelles Einbausystem

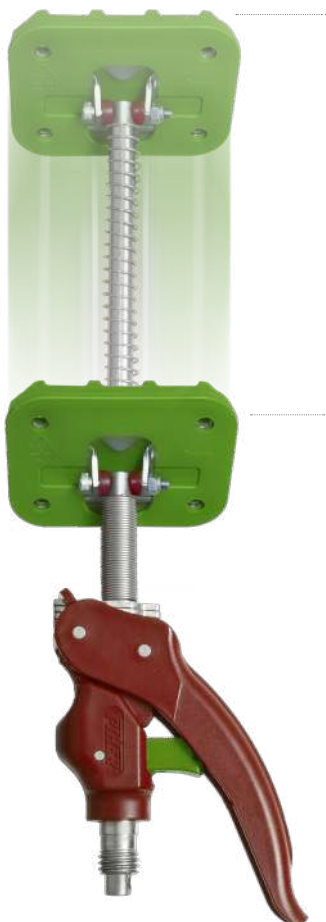


Artikel	A cm	B cm	Kg	
34036	6	20	0,13	4
34037	6	35	0,21	
34038	6	70	0,38	1

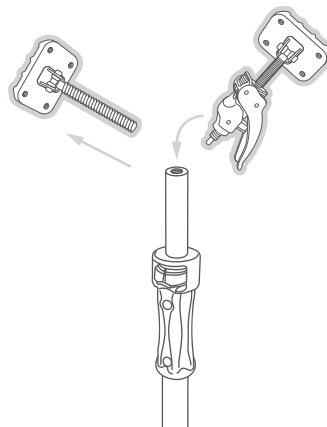


- Aus Aluminium
- Federn aus rostfreiem Stahl
- Anti-Rutschplatte aus EPDM

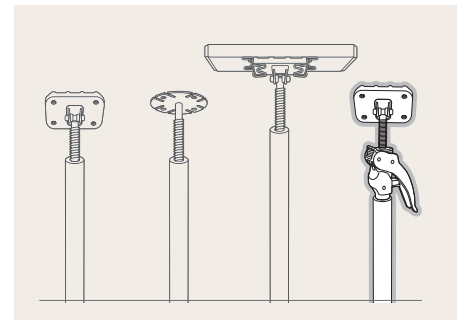
**ZUBEHÖR ARM+**



+18cm



Artikel	Kg	
34089	0,51	2



- Zu bedienen mit nur einer Hand
- Tragkraft: 100 kg
- Aus Stahl und Nylon mit Fiberglas hergestellt
- Antirutsch-Abstützplatten sind in verschiedenen Winkeln einsetzbar
- Die Spannkraft der Stange lässt sich durch Drehung des Griffes nicht erhöhen
- Anwendbar für alle Lastenstangen



extremepro.pl



GARANTIE PIHER  
EIGENES DESIGN UND EIGENE FABRIKATION  
IN SPANIEN HERGESTELLT

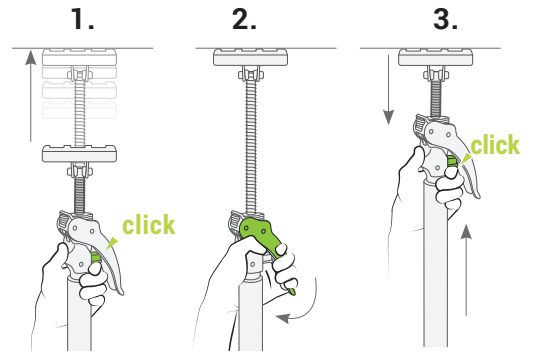
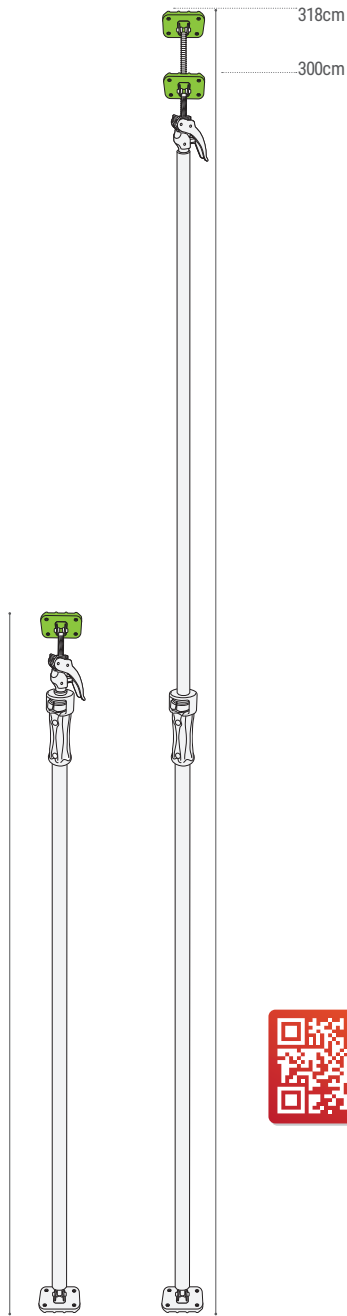
**LASTENSTANGEN®**

**LASTENSTANGEN® ARM+3**

Artikel	kg	☐
34093	2.86	5



168cm



1. Ausfahr-Klick
2. Sofortkontakt dank Ausfahr-Automatik
3. Für Abbau den Abzug und Lastenstange nach oben drücken. Das schmale Rohr wird dadurch in das Rohr eingezogen





GARANTIE PIHER  
EIGENES DESIGN UND EIGENE FABRIKATION  
IN SPANIEN HERGESTELLT

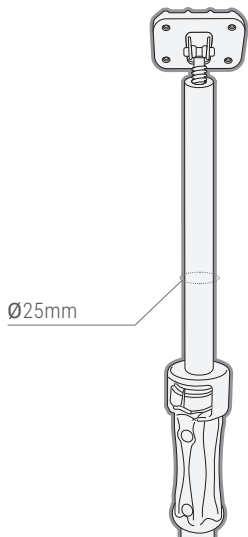
## LASTENSTANGEN®

### TRAGTASCHE FÜR LASTENSTANGEN®

- Aus Baumwolle.
- Maximale Belastbarkeit: 16 kg

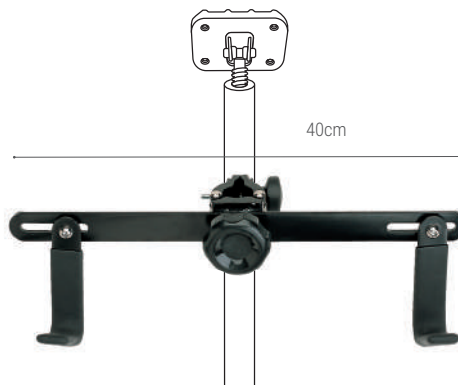


Artikel	Kg	Trägt bis zu 5 Lastenstangen	Länge	Kg inklusive Lastenstangen	☐
93049	0,65	5 x P3	165 cm	13	1
93050	0,70	4 x P4	210 cm	12	1



Ø25mm

### VERSTELLBARER HALTER



40cm

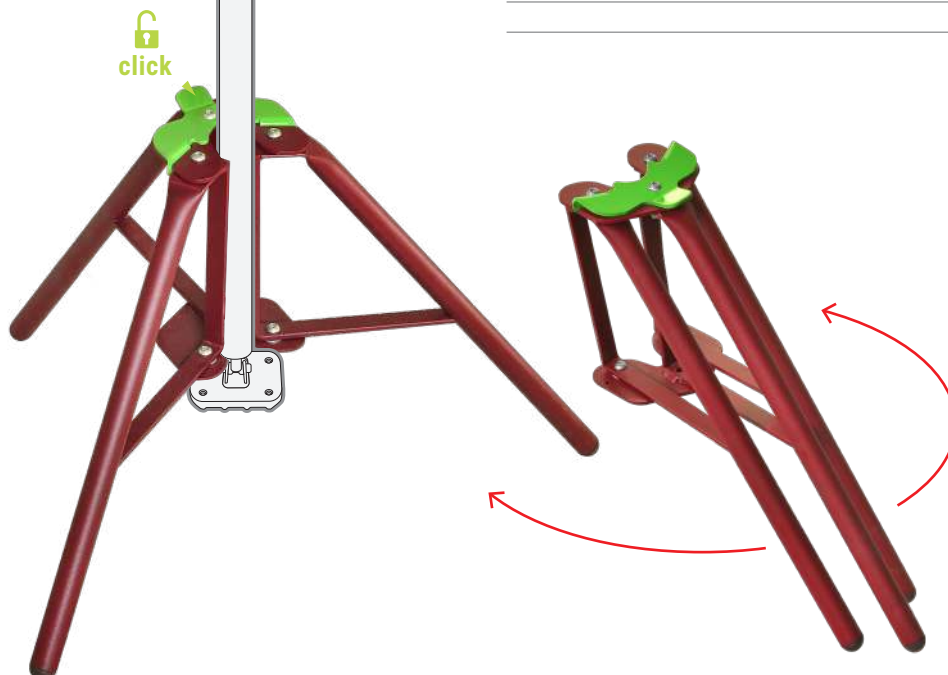


- Aus Stahl
- Justierbar an Rohre
- Durchmesser Ø 25 mm bis Ø 30 mm
- Haken mit Plastik geschützt
- Tragkraft 25 kg

Artikel	Kg	☐
30015	0,9	1

Ø30mm

 click



- Maximale Belastung: 300 kg
- Rohre und Profile aus Stahl
- Für unsere Lastenstangen und für Rohre Ø30 mm
- Öffnen, schließen mit nur einem Klick.

Artikel	Kg	☐
34050	1,84	1





# MAGNETISCHE STAUBSCHUTZTÜR SET

## MAGNETISCHE STAUBSCHUTZTÜR SET



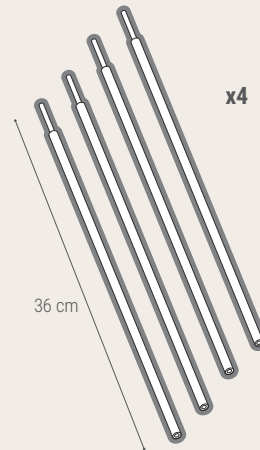
Artikel	Kg	☐
34110	2	1

- Schließt automatisch dank Magnetstreifen
- Kein Reißverschluss. Öffnet sich ohne Handbetätigung
- Magnete halten die Tür geschlossen, um Staub während der Renovierungsarbeit zu vermeiden
- Tür lässt sich in der gewünschten Höhe anbringen: am Boden, über dem Boden usw.
- Länge der Öffnung beträgt max. 2 Meter
- Wiederverwendbar
- Verwendbar mit Piher-Lastenstangen (nicht inbegriffen)
- Inklusive 2 Multigreifer mit Ring, magnetische Stofftür und 4 Türhalterungsstangen aus Metall

Inklusive Tragetasche



31 cm

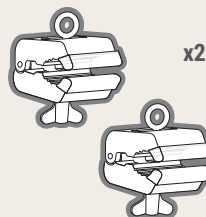


x4

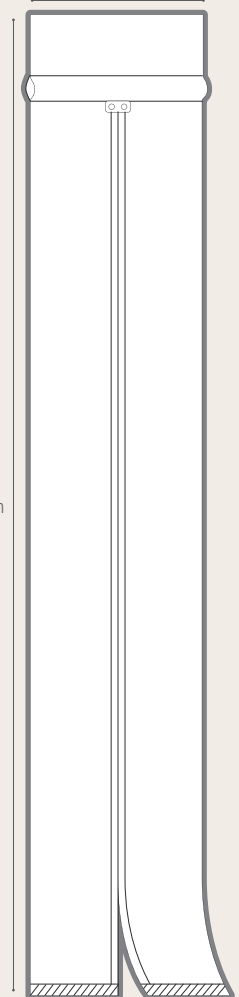
36 cm

225 cm

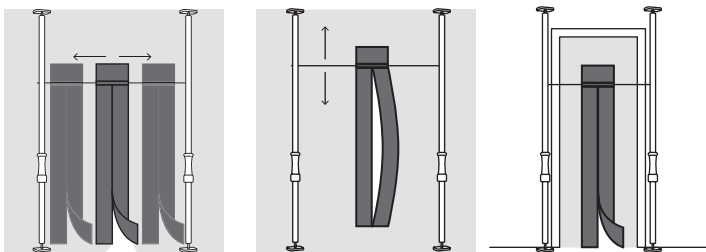
Artikel 34044



x2



Max. 130 cm



Magnetische  
Staubschutztür



So installieren Sie  
die Magnettür



So lagern Sie  
die Magnettür



## MONTAGESET FÜR INNENAUSBAU



Artikel	Kg	☐
34017	8	1

Inbegriffen	Artikel	☐
Lastenstangen P3	30012	2x
Tragetasche für Lastenstangen	93049	1x
Arm+	34089	2x
Anti-Rutsch-Abstützplatte 35 cm	34037	2x



## ANTISTAUB-SCHUTZWAND SET

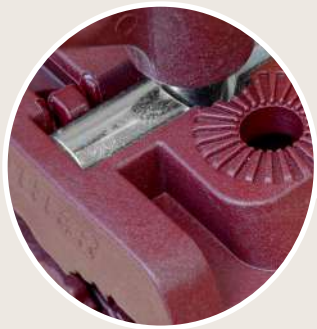


Artikel	Kg	☐
34018	8	1

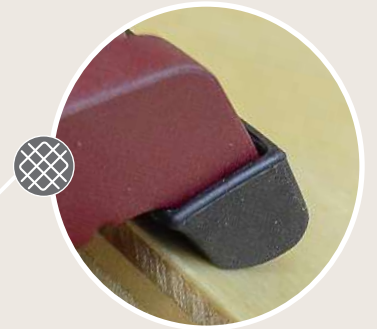
Inbegriffen	Artikel	☐
Magnettür	34110	1x
Lastenstangen P3	30012	2x
Tragetasche für Lastenstangen	93049	1x
Klebebandrolle		1x
Plastikfolie 200 cm x 125 cm		1x



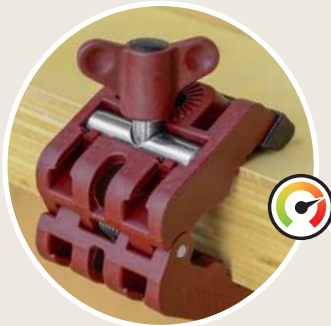
# MULTICLAMPS



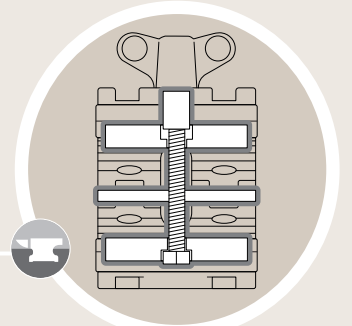
Aus Nylon mit Fiberglas.



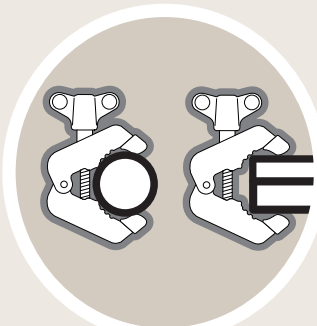
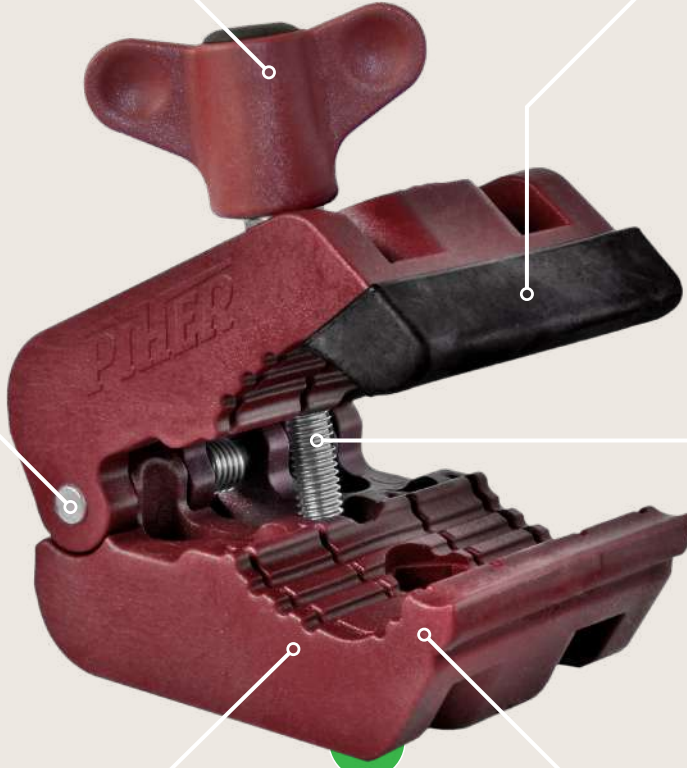
Anti-Rutsch-Kappen.



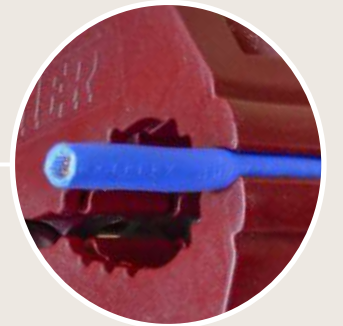
Spannkraft 75 kg.



Spindel, Achse und Verstärkungen aus Stahl verzinkt.



Geeignet für flache Oberflächen, Rohre, Vierkantrohre.

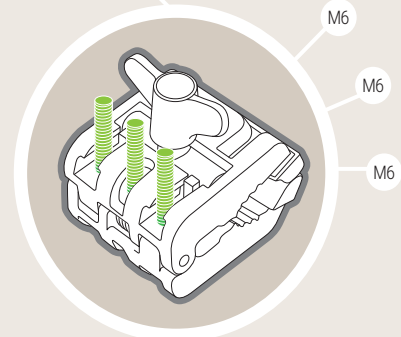
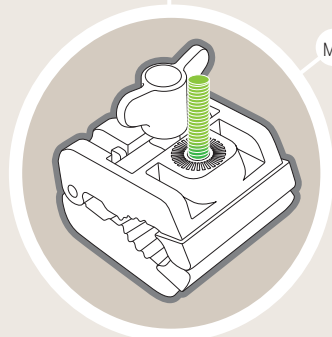
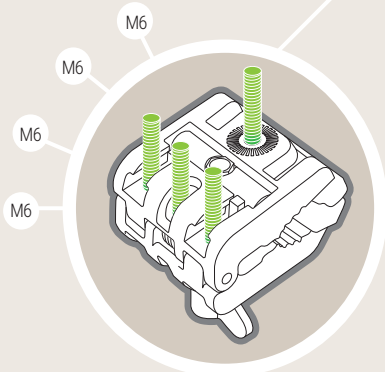
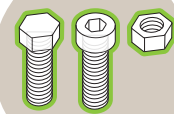


Praktisch für kleine Durchmesser.



## Nach Wunsch zusammensetzbar.

Zahlreiche Befestigungsoptionen für Schrauben bzw. Muttern M6, M8 und W 1/4 (Inch).







GARANTIE PIHER  
EIGENES DESIGN UND EIGENE FABRIKATION  
IN SPANIEN HERGESTELLT

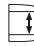


## MULTICLAMPS

DESIGN IN DER  
EU REGISTRIERT



### GREIFZANGE STANDARD MULTICLAMP






Artikel	 mm	 mm	Kg	
34052	50	18-48	0.22	1



### GREIFZANGE MIT HAKEN MULTICLAMP

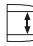




Artikel	 mm	 mm	Kg	
34044	40	18-40	0.23	1



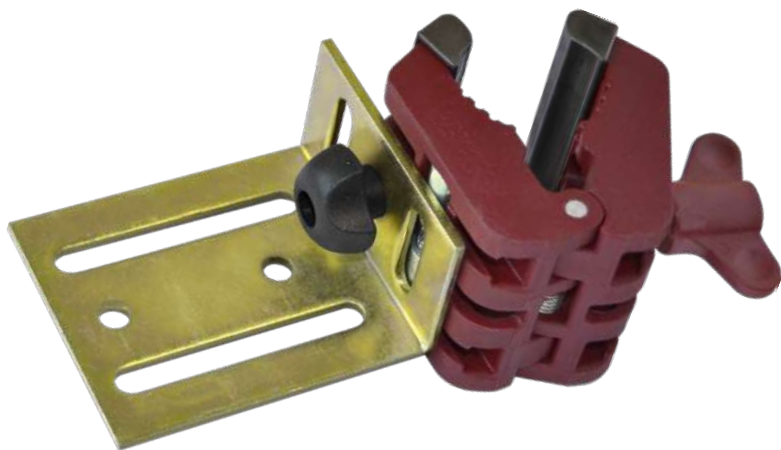
### GREIFZANGE MIT RING MULTICLAMP

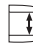




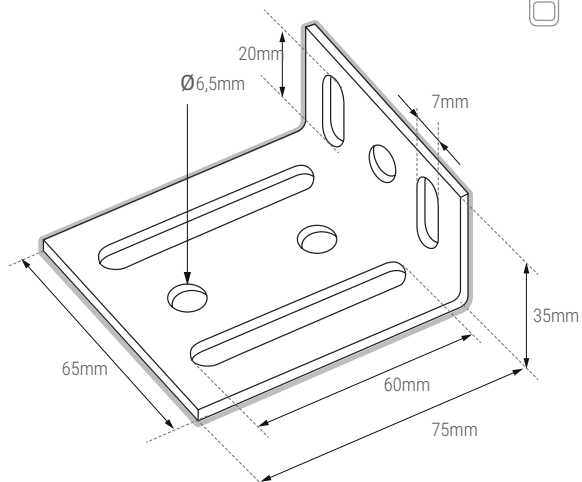
Artikel	 mm	 mm	Kg	
34046	40	18-48	0.23	1



### GREIFZANGE MIT VERSTELLBARER AUFLAGE MULTICLAMP

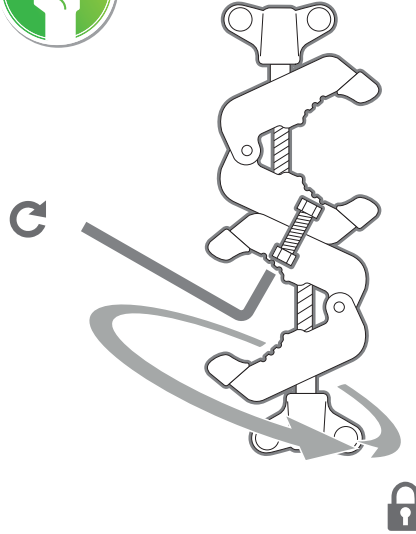


Artikel	 mm	 mm	Kg	
34048	50	18-48	0.38	1





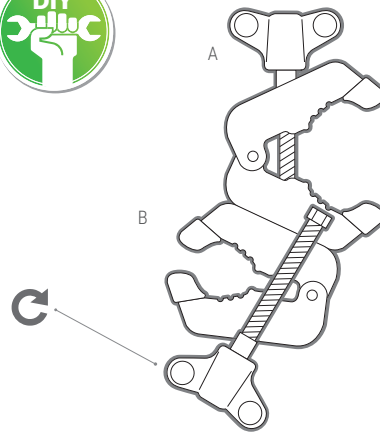
GREIFZANGE DOPPELT, FESTE ARRETIERUNG MULTICLAMP



Artikel	mm	mm	Kg	
34054	50	18-48	0.44	1

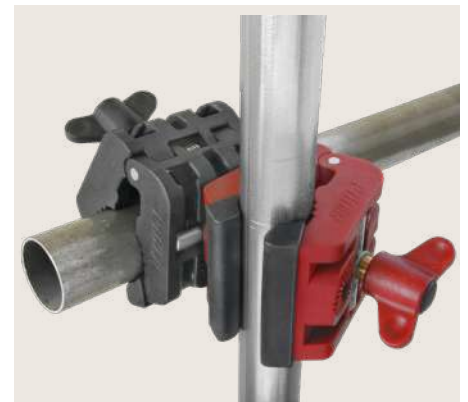
Zwei Greifzangen verbunden mit kurzer Schraube M6, drehbar um 360°, Drehwinkel falls erwünscht bleibt fest (nicht mehr drehbar)

GREIFZANGE DOPPELT, LEICHT DREHBAR MULTICLAMP



Artikel	mm	mm	Kg	
34055	A: 50	A: 18-48	0.44	1
	B: 30	B: 18-30		

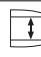


Zwei Greifzangen verbunden durch lange Schmetterlingsschraube der unteren Greifzange, drehbar um 360°, Änderung des Drehwinkels und der Spannkraft. Falls erwünscht leicht drehbar durch Öffnung der Schmetterlingsschraube.

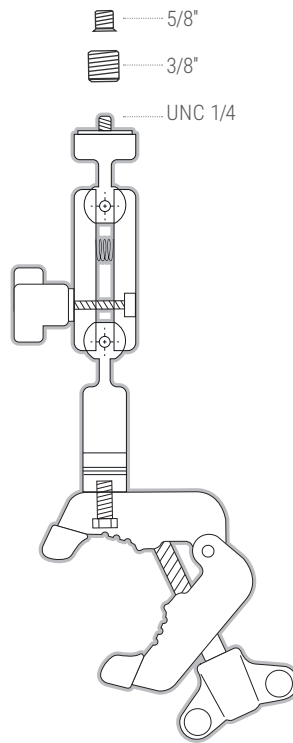




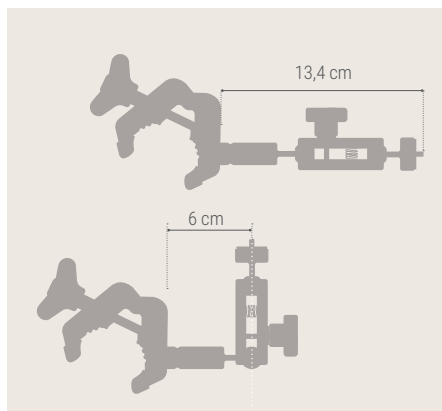
NEU



Artikel	 mm	 mm	Kg	
34061	50	18-48	0.42	1



- Aus Aluminium
- Drehbar in jede Richtung mit nur einem Gelenk
- Schnelle Befestigung
- Gewinde UNC 1/4" sowie Adapter 3/8" und 5/8" inklusive
- Hält bis zu 3 kg
- Für kleine Nivellierungslasergeräte, Kameras etc.



AL



Aus Aluminium

**MULTICLAMP ADAPTER UNC 1/4"**



- Aus Aluminium
- Mit Standardgewinde UNC 1/4"

NEU



Artikel	Kg		
34064	0,031	1	

**\* GEWINDEADAPTER**



- Aus Messing, um Schäden zu verhindern

2 Adapter / VE

Artikel	Kg		
34059	0,025	1	

## MULTICLAMPS

### UNIVERSELLE GREIFZANGE IM SAUGHEBER INTEGRIERT

NEU

- Schutzkappe
- Belastbarkeit: 25 kg (waagerechte Nutzung)
- Gewinde UNC 1/4" sowie Adapter 3/8" und 5/8" inklusive



Artikel	Øcm	Kg	☐
34058	11,5	0,72	1

### UNIVERSELLE GREIFZANGE MAGNETISCH

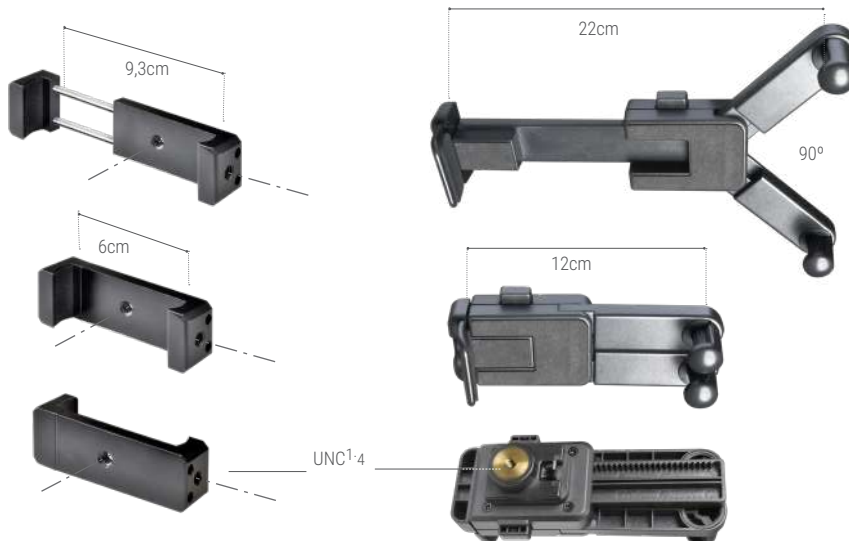
NEU

- Starker Magnet aus Ferrit
- Gewinde UNC 1/4" sowie Adapter 3/8" und 5/8" inklusive



Artikel	Øcm	Kg	☐
34063	8,8	0,62	1

### HALTER FÜR TABLETS UND MOBILTELEFONE



- Für die universelle Greifzange
- Kontaktflächen mit Gummi geschützt
- Aus ABS



Artikel	Kg	☐
34056	0,038	1

Artikel	Kg	☐
34057	0,15	1

### BOXEN FÜR VERSCHIEDENE MULTIGREIFER



13,5cm



28cm

35,5cm

Artikel	SET	Kg	☐
34072	34052x8	5,2	1
	34044x4		
	34046x4		
34071	34052x4	5,38	1
	34048x2		
	34044x4		
	34061x4		





[piher\\_clamps](#)



[premiumtool](#)



[canadaweldingsupply](#)



[masswoodworks](#)



[paoson\\_woodworking](#)



[paoson\\_woodworking](#)



[centunionjd](#)



[rubankov\\_net](#)

## ROTE LINIE

## BLAUE LINIE



NEU



MAXIPRESS E

**850 Kg**

9,5 cm

30x8 mm

Spannkraft bis zu

Maximale Ausladung

Schiene



MAXIPRESS F

**900 Kg**

12 cm

35x8 mm

MAXIPRESS R

**1000 Kg**

16 cm

40x10 mm



Mod. XXL

**2200 Kg**

19 cm

60x12 mm



Mod. M

**400 Kg**

7 cm

18x7 mm



NEU



MAXIPRESS M

**400 Kg**

7 cm

18x7 mm



Mod. MM

**400 Kg**

7 cm

18x7 mm



Mod. E

**900 Kg**

8,5 cm

30x8 mm

Spannkraft bis zu

Maximale Ausladung

Schiene



Mod. F

**900 Kg**

12 cm

35x8 mm



Mod. R

**1000 Kg**

16 cm

40x10 mm



Mod. S

**700 Kg**

22 cm

40x10 mm



Mod. K

**500 Kg**

30 cm

40x10 mm



Mod. 40K

**200 Kg**

40 cm

40x10 mm



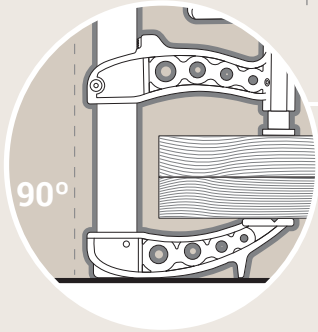
Mod. 50K

**150 Kg**

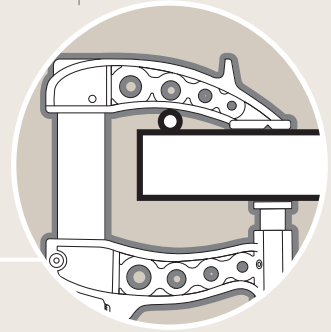
50 cm

40x10 mm

## HOCHLEISTUNGSSCHRAUBZWINGE MAXIPRESS



90°  
Fuß, um eine vertikale Position zu gewährleisten.



Die innere Wölbung ermöglicht es, ein störendes, festfixiertes Objekt an der Kante des Arbeitstisches zu "überspringen". Festbügel mit Epoxyd-Beschichtung.



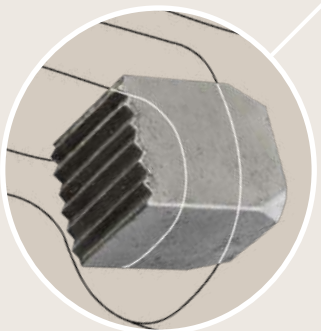
Wenn Sie das Werkzeug in der Hand senkrecht tragen, drückt die Feder, die sich auf der Rückseite der Schiene befindet, den Gleitbügel leicht nach oben.

Bedingt durch diese Neigung wirkt der geriffelte Bremsklotz, der sich auf der unteren Seite des Gleitbügels befindet, wie ein Keil auf der vorderen Seite der Schiene.

Der Gleitbügel rutscht deshalb nicht, so dass Ihre Hand vor Verletzungen geschützt ist.



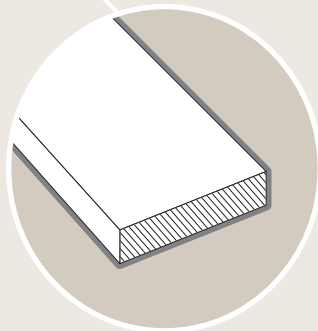
Dank der Kreuzzeinkerbung und des waagerechten Bolzens des Gleitbügels lassen sich Rohre innerhalb von wenigen Sekunden optimal einspannen.



Während der Arbeit gibt die Druckkraft der Feder nach, so dass der Winkel des Gleitbügels mit der Schiene 90° beträgt.

Der geriffelte Bremsklotz drückt während der Arbeit auf die Schiene.

Dank der Verzahnung des Bremsklotzes verbleibt der Gleitbügel auf der Schiene exakt in seiner Anfangsposition, ohne zu verrutschen.



Schiene aus Walzstahl  
(90 kg/mm<sup>2</sup>).



Ergonomischer, austauschbarer und umklappbarer Griff.



## GESCHÜTZTES DOPPELGEWINDE

Der Druckteller dreht sich nicht. Dadurch ist ein Drift-Effekt beim Verleimen zweier Hölzer nicht möglich.

### Druckbolzen

Der Pressteller einer konventionellen Schraubzwinde könnte sich bei der Drehung des Griffes ungewollt drehen. Zwei frisch verleimte Teile könnten dadurch verrutschen. Bei der Maxipress nicht, weil der Druckbolzen starr ist.

Dank des doppelten Gewindes und der speziellen Verzahnung wird Spannkraft sehr schnell erzeugt.

Gegen sämtliche Außeneinwirkung geschützt: Schweißfunken, Späne, Zement (Beton), usw.

Die dreieckige Verzahnung ist großflächiger. Dadurch werden der Druck und die Befestigung stärker.

Nippel, um den Mechanismus einzufetten.



GARANTIE PIHER  
EIGENES DESIGN UND EIGENE FABRIKATION  
IN SPANIEN HERGESTELLT

**MAXIPRESS**

DESIGN IN DER  
EU REGISTRIERT



NEU

**MAXIPRESS E · EINHAND-HOCHLEISTUNGSSCHRAUBZWINGE**



850 kg		30x8 mm			
Artikel	cm	cm	cm	kg	
59020	20	9,5	8	1.27	5
59030	30	9,5	8	1.62	
59040	40	9,5	8	2	
59060	60	9,5	8	2.38	

**MAXIPRESS F · EINHAND-HOCHLEISTUNGSSCHRAUBZWINGE**



900 kg		35x8 mm			
Artikel	cm	cm	cm	kg	
60020	20	12	10	2,12	5
60030	30	12	10	2,34	
60040	40	12	10	2,56	
60050	50	12	10	2,78	
60060	60	12	10	3,00	
60080	80	12	10	3,44	3
60100	100	12	10	3,88	
60120	120	12	10	4,32	
60150	150	12	10	4,98	

**MAXIPRESS R · EINHAND-HOCHLEISTUNGSSCHRAUBZWINGE**



1000 kg		40x10 mm			
Artikel	cm	cm	cm	kg	
61030	30	16	14	3,5	3
61040	40	16	14	3,82	
61050	50	16	14	4,13	
61060	60	16	14	4,45	
61080	80	16	14	5,07	
61100	100	16	14	5,7	
61120	120	16	14	6,33	
61150	150	16	14	7,27	
61200	200	16	14	8,83	2
61250	250	16	14	10,06	
61300	300	16	14	10,72	

NEU

**GRIFF**



Artikel	MOD	gr
59001	Maxipress E	90
14057	Maxipress R, F	95

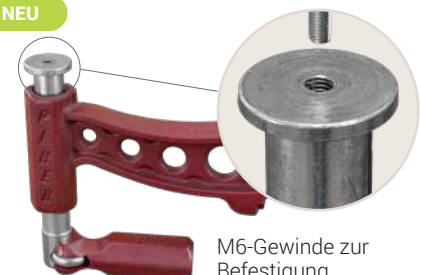
**GLEITBÜGEL**



Artikel	MOD	Kg
59000	Maxipress E	0,6
14055	Maxipress F	0,93
14068	Maxipress R	1,26

**MIT M6-GEWINDE**

NEU



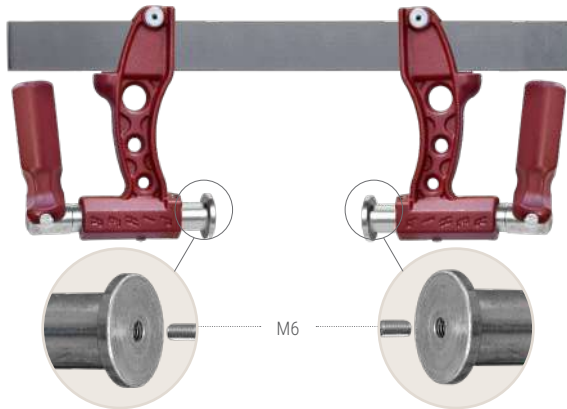
M6-Gewinde zur Befestigung von Zubehör

Artikel	MOD	Kg
60500	Maxipress F + M6	0,93
61500	Maxipress R + M6	1,26



**UMKEHRBARE MAXIPRESS F · HOCHLEISTUNGSSCHRAUBZWINGE**

NEU



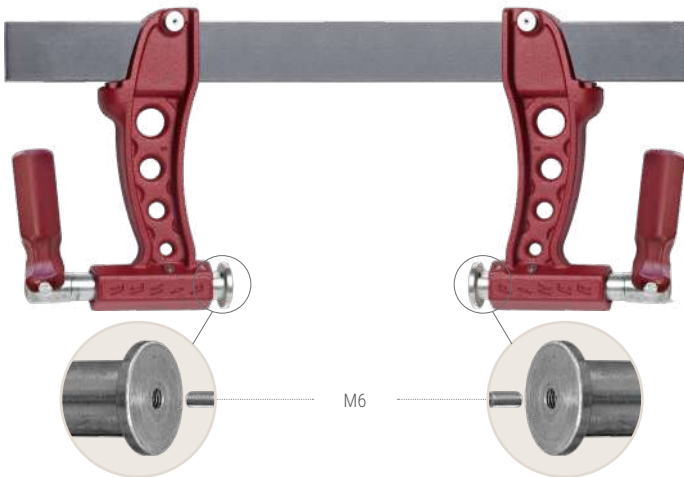
M6-Gewinde zur Befestigung von Zubehör

900 kg		35x8 mm			
Artikel	↔ cm	↕ cm	R cm	Kg	📦
60504	40	10,5	27-64	3,03	5
60505	50		27-74	3,25	
60506	60		27-84	3,47	
60508	80		27-104	3,91	
60510	100		27-124	4,35	
60512	120	10,5	27-144	4,79	3
60515	150		27-174	5,45	
60520	200		27-224	6,55	



**UMKEHRBARE MAXIPRESS R · HOCHLEISTUNGSSCHRAUBZWINGE**

NEU



M6-Gewinde zur Befestigung von Zubehör

1000 kg		40x10 mm			
Artikel	↔ cm	↕ cm	R cm	Kg	📦
61504	40	14	30-65	4,01	3
61505	50		30-75	4,68	
61506	60		30-85	5,00	
61508	80		30-105	5,67	
61510	100		30-125	6,25	
61512	120	14	30-145	6,88	2
61515	150		30-175	7,82	
61520	200		30-225	9,39	
61525	250		30-275	10,96	
61530	300		30-325	12,53	



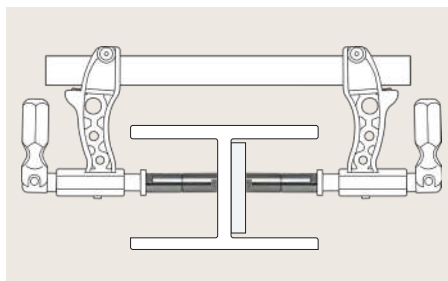
**KOLBENVERLÄNGERUNG MIT M6 UND M8**

NEU

Hergestellt aus rostfreiem Edelstahl.



Artikel	Kg
60501	0.45



**ROHRADAPTER FÜR MAXIPRESS**

NEU

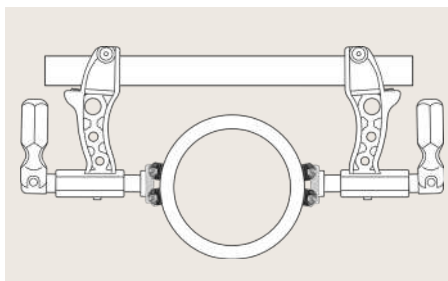
Maximaler Durchmesser 20 cm (Maxipress F)  
Maximaler Durchmesser 30 cm (Maxipress R)

Hergestellt aus rostfreiem Edelstahl



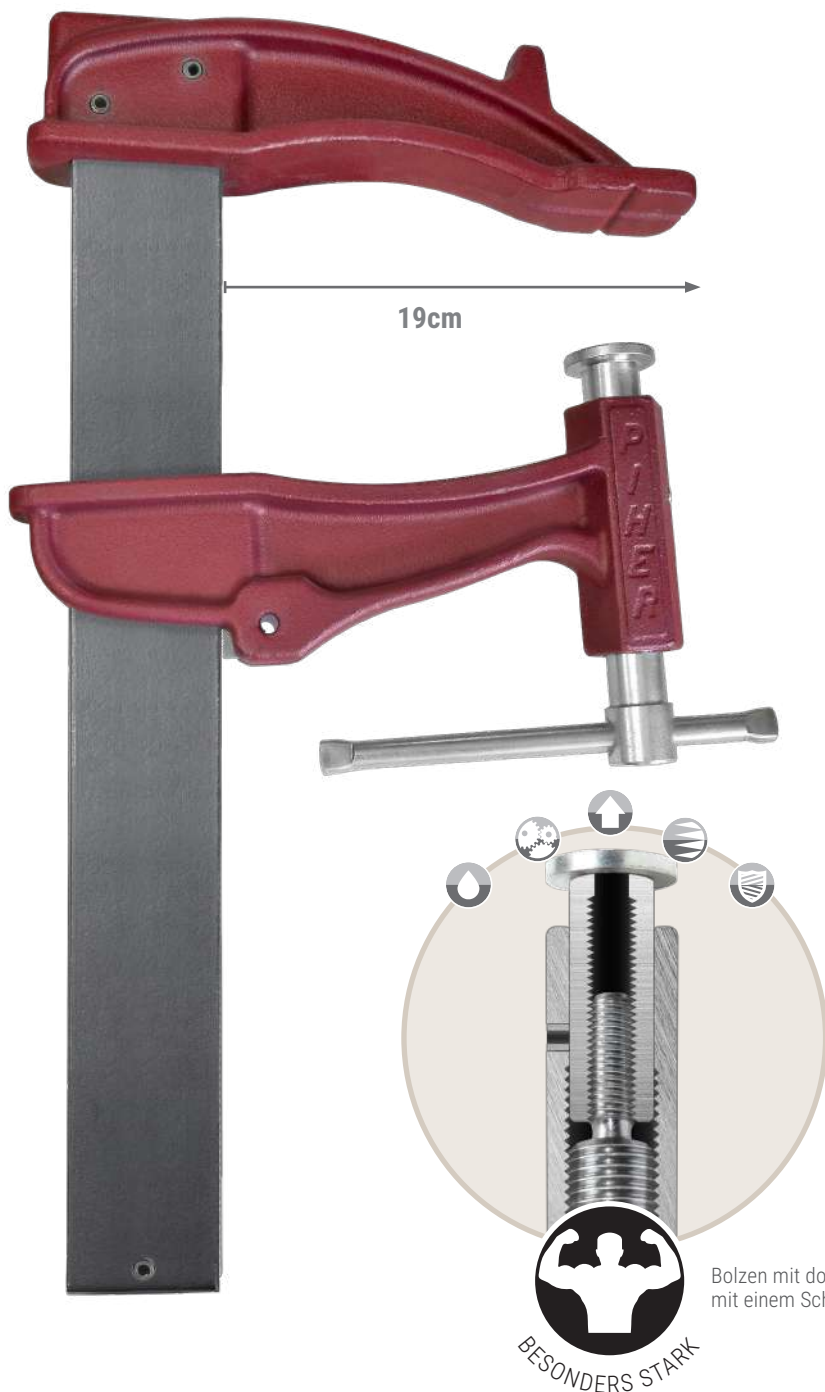
INOX

Artikel	Kg
30417	0,18





XXL

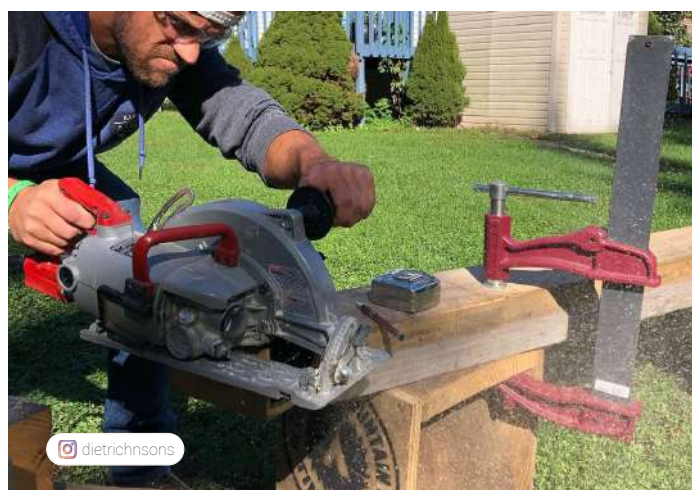


Hochleistungsschraubzwinde,  
für besonders hohe Spannkraft

- Spindel geschützt gegen Stöße, Schmutz und Schweißfunken
- Geschmiedeter Festbügel aus Gusseisen
- Widerstandsfähige Schiene aus Walzstahl (90 kg/mm<sup>2</sup>)
- Gleitbügel mit eingebauter Fallschutzbremse
- Schiene mit Rostschuttschicht
- Festbügel mit Epoxyd-Beschichtung
- Dank der Kreuzzeinkerbung und des waagerechten Bolzens des Gleitbügels lassen sich Rohre innerhalb von wenigen Sekunden optimal einspannen
- Für Arbeiten auf Werften, Karosseriebauer, etc.

2200 kg		60x12 mm			
Artikel	cm	cm	cm	Kg	
12030	30	19	16,5	7,5	2
12040	40	19	16,5	8,0	
12050	50	19	16,5	8,5	
12060	60	19	16,5	9,2	
12080	80	19	16,5	10,3	
12100	100	19	16,5	11,4	
12120	120	19	16,5	12,6	1
12150	150	19	16,5	14,2	
12200	200	19	16,5	17,1	
12250	250	19	16,5	20,0	
12275	275	19	16,5	21,3	
12300	300	19	16,5	22,7	

Bolzen mit doppeltem Feingewinde, geschützt mit einem Schmiernippel zum Einfetten des Mechanismus.



dietchrions



**GLEITBÜGEL**

Artikel	MOD
14120	XXL



GARANTIE PIHER  
EIGENES DESIGN UND EIGENE FABRIKATION  
IN SPANIEN HERGESTELLT

## KLEINE SCHRAUBZWINGEN

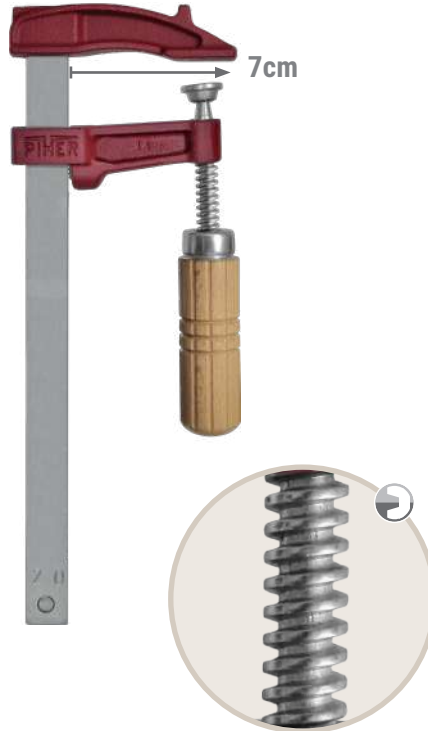


DESIGN IN DER  
EU REGISTRIERT

### MOD. M

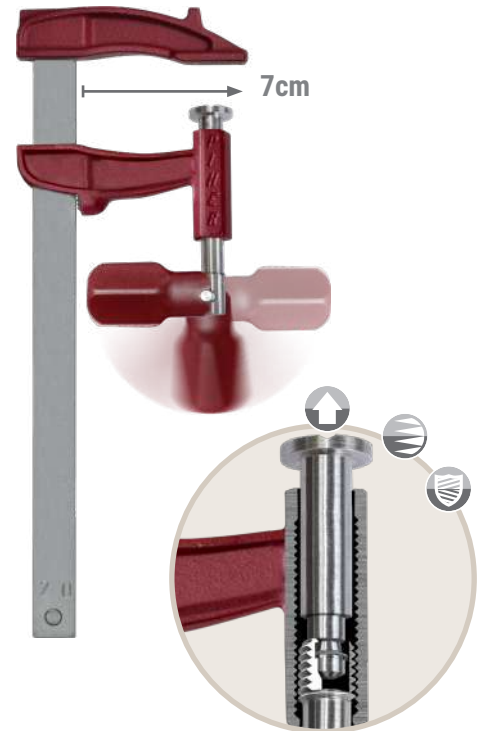


### MOD. MM



NEU

### MOD. MAXIPRESS M



400 kg		18x7 mm			
Artikel	↑ cm	← cm	→ cm	Kg	◇
01012	12	7	6	0,42	10
01015	15			0,45	
01020	20			0,50	
01025	25			0,55	
01030	30			0,60	

400 kg		18x7 mm			
Artikel	↑ cm	← cm	→ cm	Kg	◇
02012	12	7	6	0,44	10
02015	15			0,47	
02020	20			0,52	
02025	25			0,57	
02030	30			0,62	

400 kg		18x7 mm			
Artikel	↑ cm	← cm	→ cm	Kg	◇
01612	12	7	6	0,54	10
01615	15			0,57	
01620	20			0,62	
01625	25			0,67	
01630	30			0,72	

Schraube mit feinem Gewinde. Knebelgriff, um einen hohen Druck zu erzeugen. Empfohlen für Arbeiten mit Metall.

Schiene aus kalibriertem Stahl.

- Gleitbügel mit Anti-Rutsch-Bremse
- Spindel mit feinem Gewinde
- Festbügel aus Temperguss

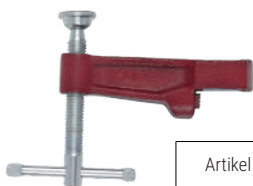
Schraube trapezförmig mit Holzgriff. Empfohlen für die Möbeltischlerei.

Schiene aus kalibriertem Stahl.

- Gleitbügel mit Anti-Rutsch-Bremse
- Spindel mit feinem Gewinde
- Festbügel aus Temperguss

- Axialvorschubkolben mit geschütztem Gewinde
- Ergonomischer Klapp- und austauschbarer Griff
- Druckfläche mit V-Nut-Einkerbung für Rohre und Profile
- Empfohlen zum Schweißen, Löten etc.

### GLEITBÜGEL



Artikel	MOD
14011	M

### GLEITBÜGEL



Artikel	MOD
14021	MM

### GLEITBÜGEL



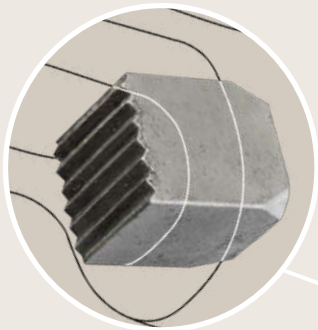
Artikel	MOD
14201	Maxipress M

### GRIFF

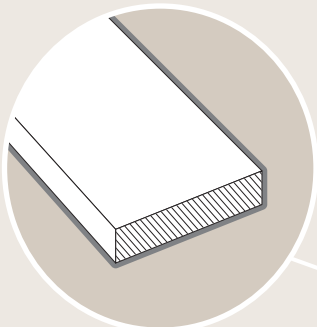


Artikel	MOD
14203	Maxipress M

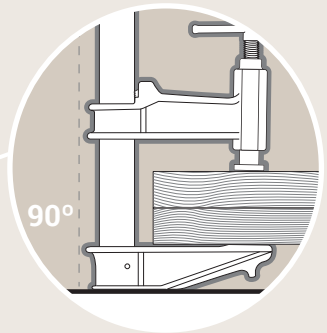




Eingebaute Fallschutzbremse, um Verletzungen an den Händen zu verhindern.

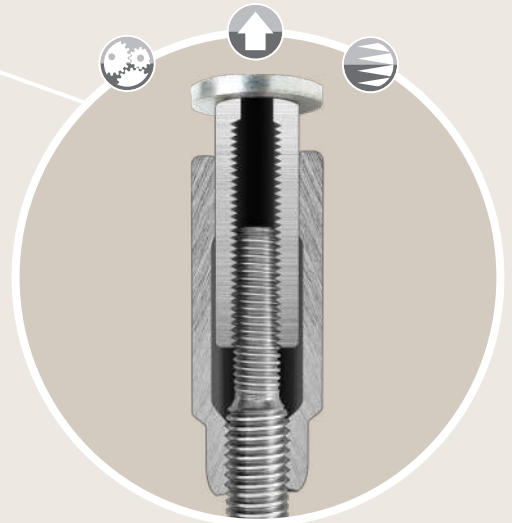


Widerstandsfähige Schiene aus Walzstahl (90 kg/mm<sup>2</sup>). Schiene mit Rostschuttschicht.

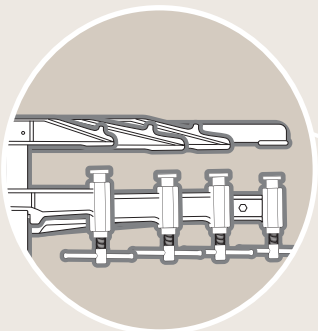


Fuß, um eine vertikale Position zu gewährleisten.

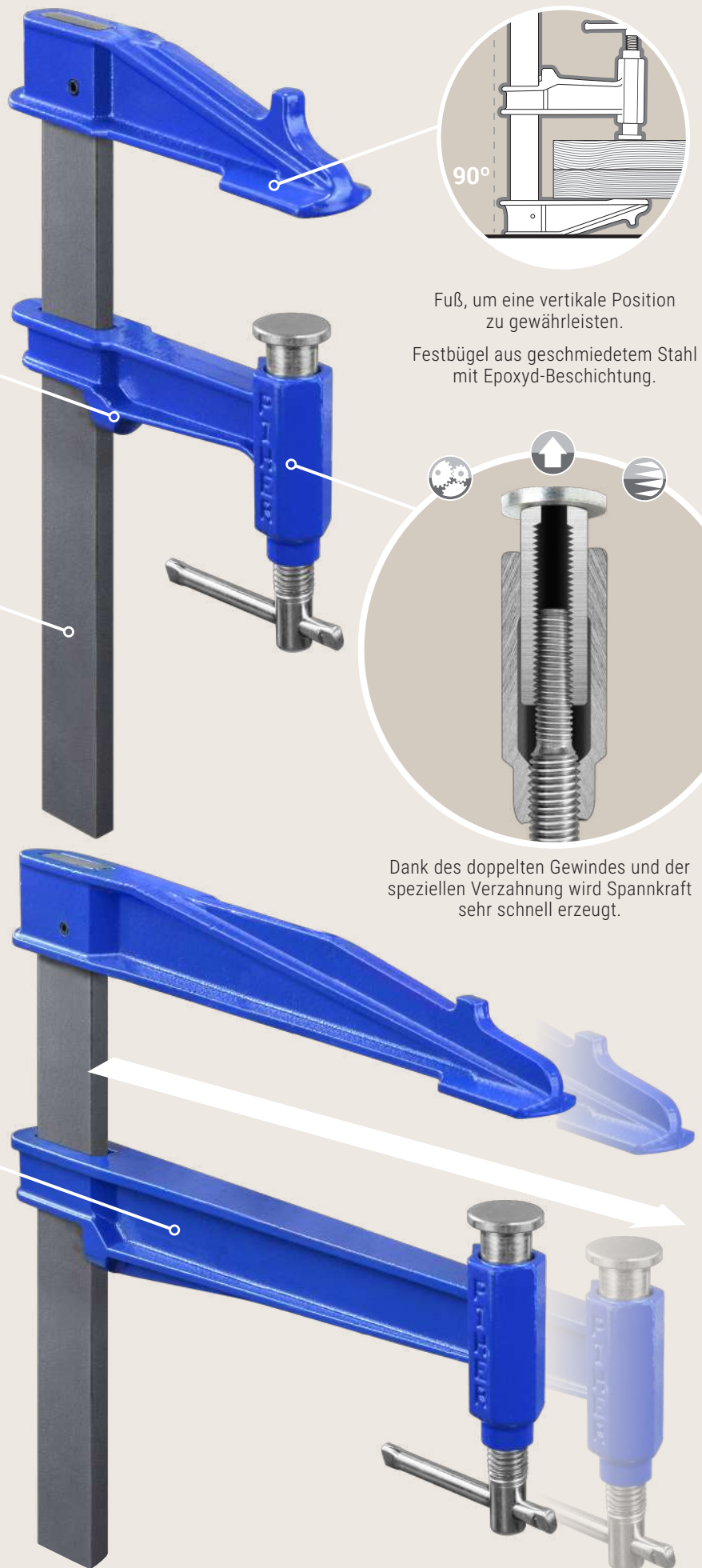
Festbügel aus geschmiedetem Stahl mit Epoxyd-Beschichtung.

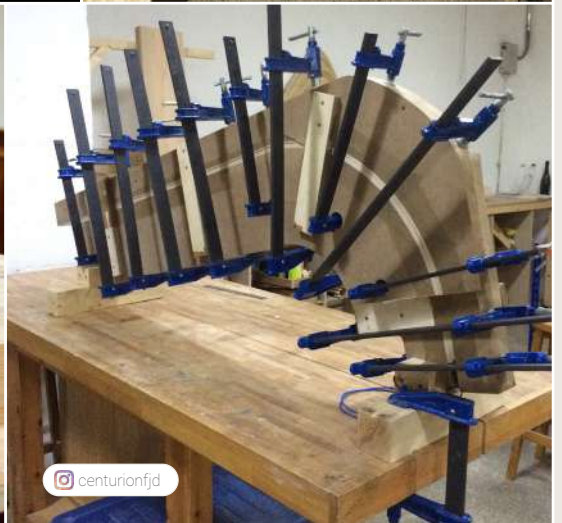


Dank des doppelten Gewindes und der speziellen Verzahnung wird Spannkraft sehr schnell erzeugt.



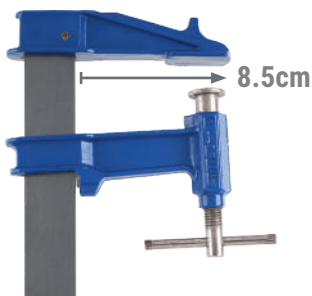
Tiefspann-Schraubzwinde







**MOD. E**



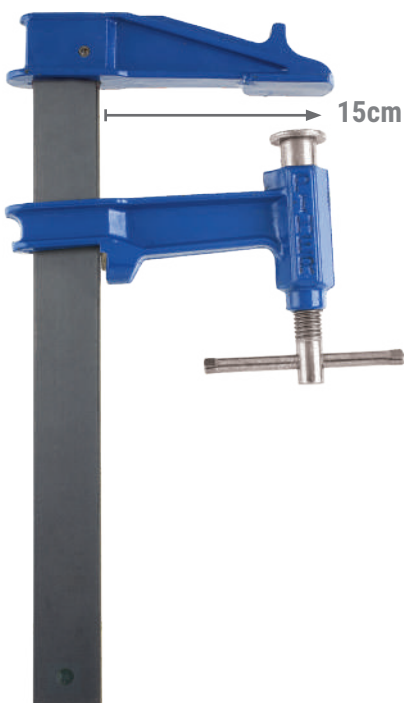
900 kg		30x8 mm			
Artikel	cm	cm	cm	Kg	
03015	15	8,5	7	1,10	5
03020	20	8,5	7	1,20	
03030	30	8,5	7	1,40	
03040	40	8,5	7	1,50	
03060	60	8,5	7	1,70	

**MOD. F**



900 kg		35x8 mm			
Artikel	cm	cm	cm	Kg	
04020	20	12	10,5	1,80	5
04030	30	12	10,5	2,00	
04040	40	12	10,5	2,20	
04050	50	12	10,5	2,40	
04060	60	12	10,5	2,60	
04080	80	12	10,5	3,00	
04100	100	12	10,5	3,40	
04120	120	12	10,5	3,80	3
04150	150	12	10,5	4,40	
04200	200	12	10,5	5,40	

**MOD. R**



900 kg		40x10 mm			
Artikel	cm	cm	cm	Kg	
05020	20	15	12,5	2,80	3
05030	30	15	12,5	3,10	
05040	40	15	12,5	3,40	
05050	50	15	12,5	3,70	
05060	60	15	12,5	4,00	
05080	80	15	12,5	4,60	
05100	100	15	12,5	5,20	
05120	120	15	12,5	5,80	
05150	150	15	12,5	6,70	
05200	200	15	12,5	8,20	
05250	250	15	12,5	9,70	
05300	300	15	12,5	11,20	

**GLEITBÜGEL**



Artikel	MOD
14031	E
14041	F
14051	R



gmaw\_welding\_belgium



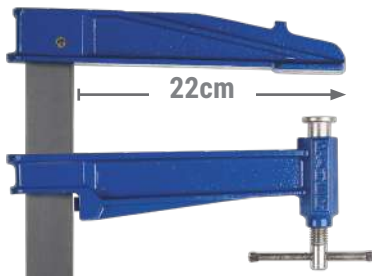
cerraboj



maderistica

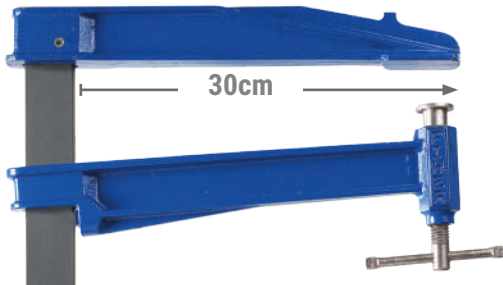


**MOD. S**



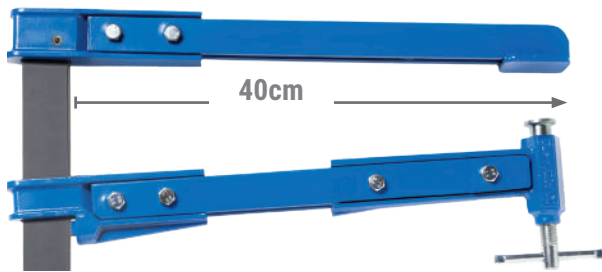
700 kg		40x10 mm			
Artikel	cm	cm	cm	Kg	
15030	30	22	20,5	3,80	2
15040	40	22	20,5	4,10	
15050	50	22	20,5	4,40	
15060	60	22	20,5	4,70	
15080	80	22	20,5	5,30	
15100	100	22	20,5	6,00	

**MOD. K**



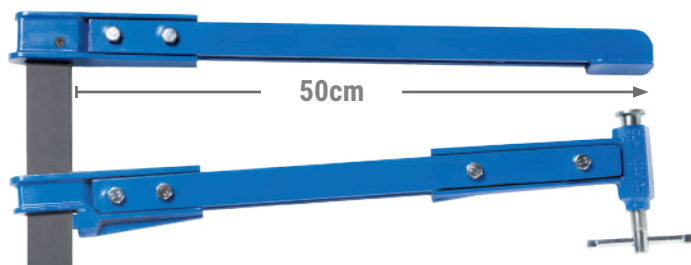
500 kg		40x10 mm			
Artikel	cm	cm	cm	Kg	
06030	30	30	28,5	4,20	2
06040	40	30	28,5	4,50	
06050	50	30	28,5	4,80	
06060	60	30	28,5	5,10	
06080	80	30	28,5	5,80	
06100	100	30	28,5	6,40	

**MOD. 40 K**



200 kg		40x10 mm			
Artikel	cm	cm	cm	Kg	
06503	30	42	40	6,60	2
06504	40	42	40	6,90	
06505	50	42	40	7,20	
06506	60	42	40	7,50	
06508	80	42	40	8,20	
06510	100	42	40	8,80	

**MOD. 50K**



150 kg		40x10 mm			
Artikel	cm	cm	cm	Kg	
06703	30	52	50	7,10	2
06704	40	52	50	7,40	
06705	50	52	50	7,70	
06706	60	52	50	8,00	
06708	80	52	50	8,70	
06710	100	52	50	9,30	

**GLEITBÜGEL**



Artikel	MOD
14061	K
14015	S

**GLEITBÜGEL**



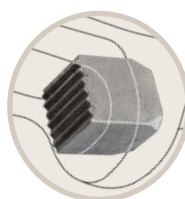
Artikel	MOD
93536	40K
93537	50K



**MOD. EM**



Griff aus Buchenholz



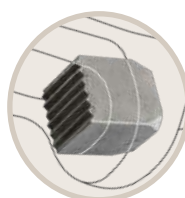
Eingebaute Fallschutzbremse, um Verletzungen an den Händen zu verhindern.

900 kg		30x8 mm			
Artikel	cm	cm	cm	Kg	5
41015	15	8,5	7	1,1	5
41020	20	8,5	7	1,2	
41030	30	8,5	7	1,4	
41040	40	8,5	7	1,6	
41060	60	8,5	7	2,0	

**MOD. FM**



Griff aus Buchenholz



Eingebaute Fallschutzbremse, um Verletzungen an den Händen zu verhindern.

900 kg		35x8 mm			
Artikel	cm	cm	cm	Kg	5
42020	20	12	10,5	1,80	5
42030	30	12	10,5	2,00	
42040	40	12	10,5	2,20	
42050	50	12	10,5	2,40	
42060	60	12	10,5	2,60	
42080	80	12	10,5	3,00	
42100	100	12	10,5	3,40	3
42120	120	12	10,5	3,80	
42150	150	12	10,5	4,40	
42200	200	12	10,5	5,40	

**GLEITBÜGEL**



Artikel	MOD
14033	EM
14043	FM

**MOD. H**



- Bügel aus Sphäroguss
- Schiene aus Walzstahl
- Spannkraft: 90 kg / mm<sup>2</sup>
- Schiene mit Rostschutzschicht
- Bügel mit Epoxyd-Anstrich

2500 kg		40x10 mm			
Artikel	cm	cm	Kg	2	1
23050	50	6	4,0	2	
23075	75	6	4,8		
23100	100	6	5,5		
23125	125	6	6,3		
23150	150	6	7,0		
23175	175	6	7,8		
23200	200	6	8,5		
23225	225	6	9,3		
23250	250	6	10,0		
23275	275	6	10,8		
23300	300	6	11,5	1	



**VERLEIMPRESSE**



- Pressfläche aus Sphäroguss
- Mutter aus Stahl
- Profil IPN laut Norm UNE 36521 und EN 10025
- Schraube mit hohem Widerstand
- Gewinde trapezförmig
- Kontaktfläche völlig flach
- Rundum Epoxyd-Beschichtung

<b>1500 kg</b>	<b>80x42 mm</b>
----------------	-----------------

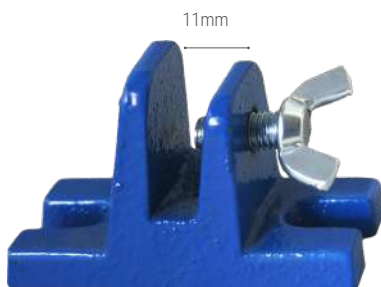
**ZUBEHÖR FÜR VERLEIMPRESSEN**

Artikel	cm	MOD	
14082	8x4,2	Pressfläche mit Mutter und Griff V-80	1
14081	8x4,2	Gleitende Pressfläche mit Stift	

Artikel	cm	cm	Kg	
08100	100	8	11,5	1
08125	125	8	13,0	
08150	150	8	14,5	
08175	175	8	16,0	
08200	200	8	17,5	
08225	225	8	19,0	
08250	250	8	20,5	
08275	275	8	22,0	
08300	300	8	23,5	
08350	350	8	26,5	
08400	400	8	29,5	



**H - FÖRMIGE HALTERUNG**



Artikel	Kg	
14090	0,3	1

Aus Sphäroguss

Für Schienen mit Breite:  
30x8 / 35x8 / 40x10





ZUBEHÖR : AUFSETZBARE STAHLSPITZE



Artikel	Kg	
14059	0,26	1



Geschmiedeter Stahl

Für Modelle:

Mod. E
Mod. F

Maxipress E

Maxipress F



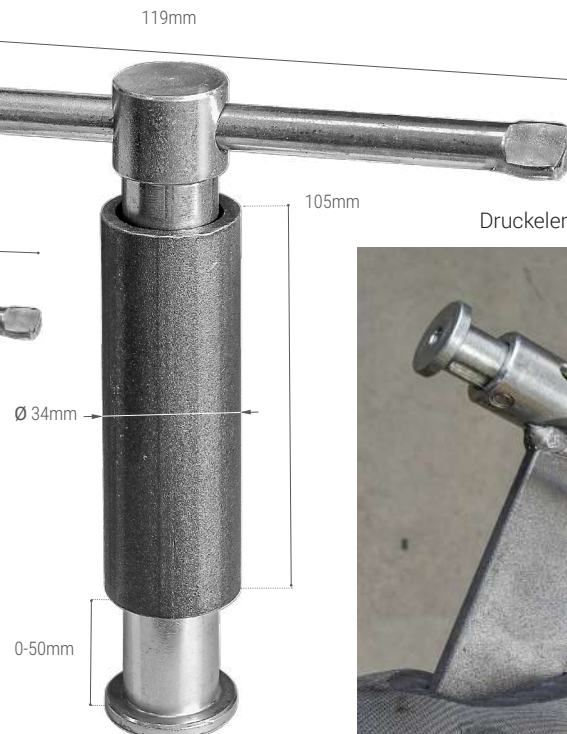
BOLZEN MIT DRUCKPLATTE UND KNEBELGRIFF



Artikel	Kg	
14073	0,38	1



Artikel	Kg	
14062	0,26	1



Artikel	Kg	
94330	0,83	1



Druckelement. Geschützte Spindel





SCHUTZKAPPEN

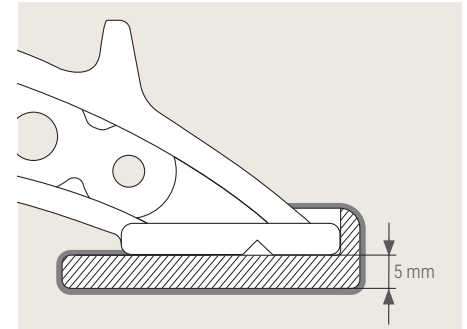


Artikel	Kg	
24014	0,04	1



Aus Kunststoff.  
Ohne Öle.  
Hinterlässt keine  
Abdrücke.

Für alle unsere Modelle mit 30x8 mm,  
35x8 mm, 40x10 mm Schiene und die meisten  
Modelle anderer Marken.



KARTONVERPACKUNG 100 STÜCK



Artikel	Kg	
24010	4,2	1

SCHUTZKAPPEN-SET

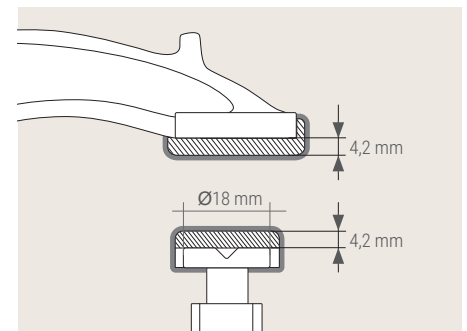


Artikel	Kg	
30023	0,04	1



Aus Kunststoff.  
Ohne Öle.  
Hinterlässt keine  
Abdrücke.

• Für Modelle: M, MM und Maxipress M





## G SCHRAUBZWINGEN

### MOD. G



- Schraubzwinge G-förmig aus Sphäroguss extra stark
- Trapezförmiges Gewinde

**600 kg**

Artikel	cm	cm	Kg	
55405	5	2,5	0,2	10
55408	8	5	0,46	
55410	10	5	0,64	

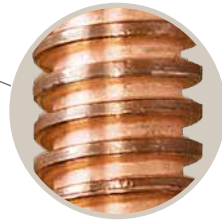
**900 kg**

Artikel	cm	cm	Kg	
55415	15	6,5	1,23	5
55420	20	6,5	1,85	2

### MOD. GF



- Hauptbestandteil C-Form aus geschmiedetem und gehärtetem Stahl



- Doppeltes Kupferbad
- Vermeidet das Anhaften von Schweißfunken

**1800 kg**

Artikel	cm	cm	Kg	
55505	5	5,4	0,65	10
55508	7,5	6,3	1,02	5
55510	10	8,3	1,31	
55515	15	10,5	2,3	2
55520	20	12,7	3,5	

### MOD. PAL

NEU



- Schnellspannschraubzwinge aus gewalztem Ganzstahl.
- Druckmechanismus durch gezahnten Gleitbügel.
- Aus Walzstahl.

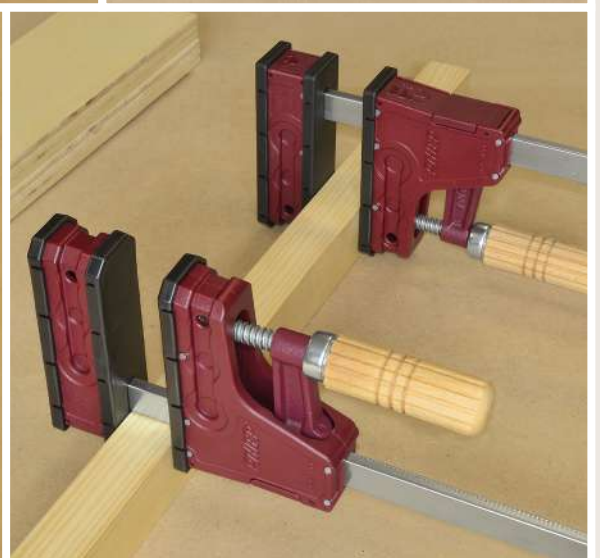
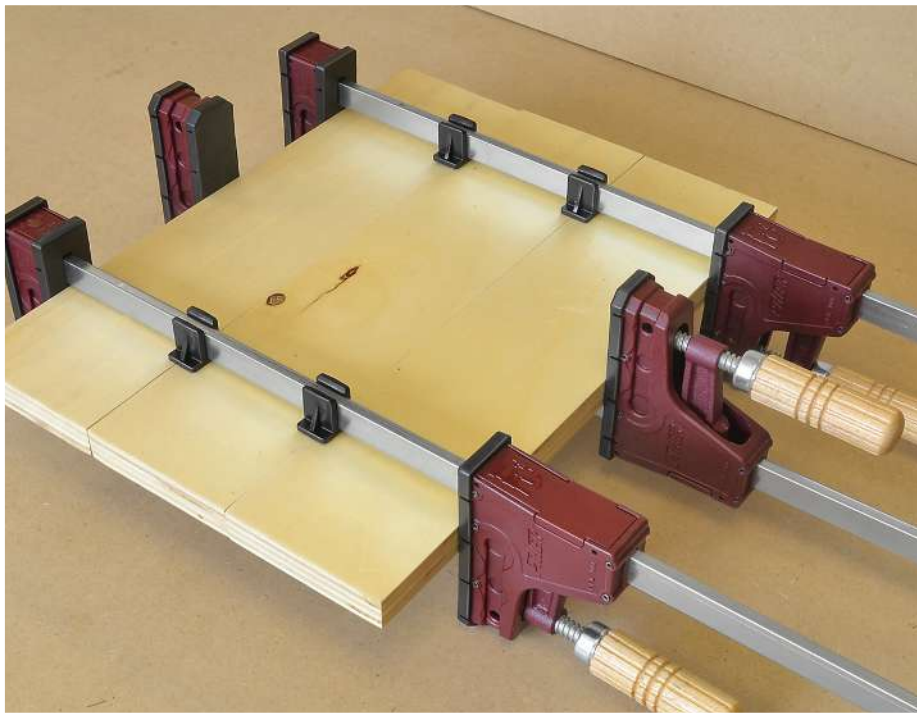
**GLEITBÜGEL**



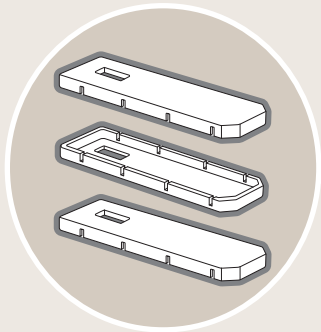
Artikel	cm	cm	Kg			
30612	12	6	0,53	13 x 6,5 mm	<b>200 Kg</b>	10
30616	16	8	0,67	15 x 7,5 mm	<b>200 Kg</b>	
30620	20	10	1,13	19,5 x 9,5 mm	<b>300 Kg</b>	
30625	25	12	1,5	22 x 10,5 mm	<b>400 Kg</b>	5
30630	30		1,58			
30640	40	2,44	25,5 x 12 mm	<b>650 Kg</b>		
30650	50	2,66				
30660	60	2,83				

	Kg	Artikel	PAL
1	0,4	30407	30612
	0,4	30408	30616
	0,7	30409	30620
	0,8	30410	30625
			30630
1,4	30400	30640	
		30650	
		30660	

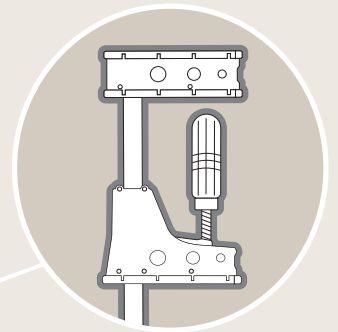
# PARALLELE BACKENKLEMMEN



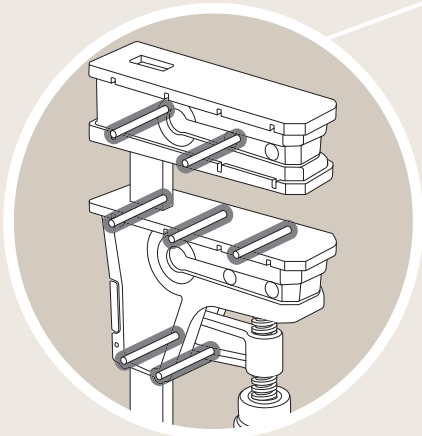
# PRL400



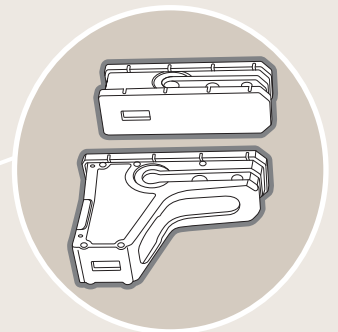
Austauschbare Schutzkappen.  
Aus Kunststoff. Ohne Öle.  
Hinterlässt keine Abdrücke.



Umkehrbare Pressflächen.



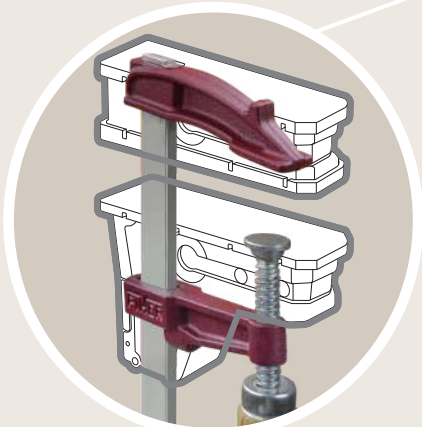
Sieben Achsen aus Stahl,  
um die Schiene parallel zu richten.



Korpus aus Nylon  
verstärkt mit Fiberglas.



Trapezförmige Spindel.



Modell MM im Inneren  
mit Festbügel aus Temperguss.



Ergonomischer Griff aus Buchenholz.



Gleitbügel mit Anti-Rutsch-Bremse.



Schiene verzinkt aus  
kalibriertem Stahl.





GARANTIE PIHER  
EIGENES DESIGN UND EIGENE FABRIKATION  
IN SPANIEN HERGESTELLT

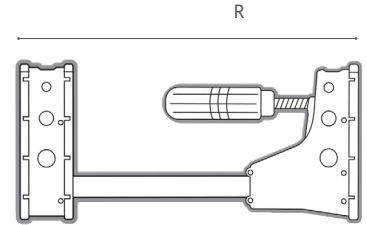
## PRL400

### PRL400

NEU



400 kg		18x7 mm			
Artikel	cm	cm	R cm	Kg	
02615	15	8 cm	20-30	0,50	4
02630	30		20-45	0,95	
02660	60		20-75	1,25	
02680	80		20-95	1,45	



### GLEITBÜGEL



Artikel	g	
02601	304	1

### PRL400 SCHUTZKAPPENSET

3 Einheiten



Material: Polyamid (PA)

Artikel	g	
02685	5	3



### PRL400 AUFLAGEFLÄCHE



Material: Polyamid (PA)

Artikel	g	
02690	15	1



### PRL400 NIVELLIERFUSS



Material: Polyamid (PA)

Artikel	g	
02689	10	1



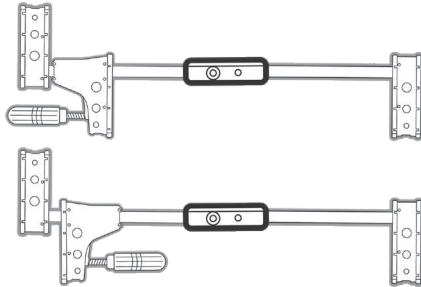


GARANTIE PIHER  
EIGENES DESIGN UND EIGENE FABRIKATION  
IN SPANIEN HERGESTELLT

## ZUBEHÖR

### PRL400 - SCHIENENVERLÄNGERUNG

NEU



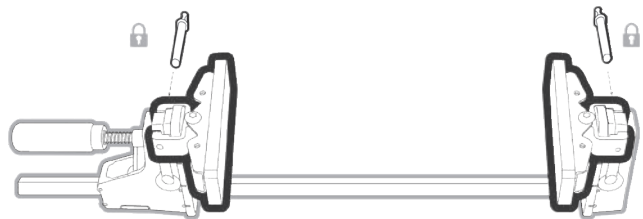
Artikel	Kg	☐
02603	0,15	1

Aus Stahl gemacht.



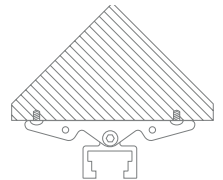
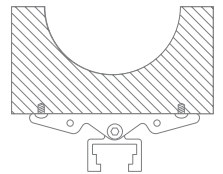
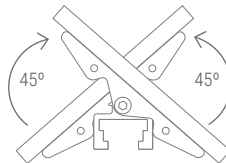
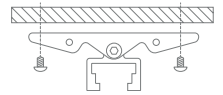
### PRL400 - SCHWENKBARES AUFLAGESET

NEU



Artikel	Kg	☐
02602	0,35	2

- MDF Holzplatte
- Griff aus Polyamid (PA)
- Stahlstütze zum Verschrauben von Auflageflächen

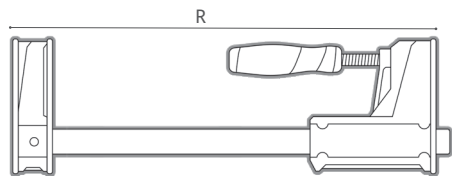


NEU

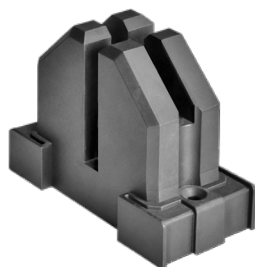


- Gleitkopf aus Sphäroguss.
- Parallele Spannbacken beschichtet mit Nylon mit Glasfaser.
- Umkehrbare Spannbacken.
- Bi-Material-Griff PP+TPR.
- Fallschutzsystem des bewegbaren Arms.
- Verzinktes Stahlblech aus Kohlenstoffstahl.
- Material: Polyamid (PA) und Glasfaser.

700 kg		29x9 mm		
Artikel	cm	cm	R cm	Kg
31303	30	9,5	25-46	2,03
31306	60	9,5	25-76	2,57
31308	80	9,5	25-96	2,93
31310	100	9,5	25-116	3,28
31312	125	9,5	25-141	3,73
31315	150	9,5	25-166	4,18
31320	200	9,5	25-216	5,07

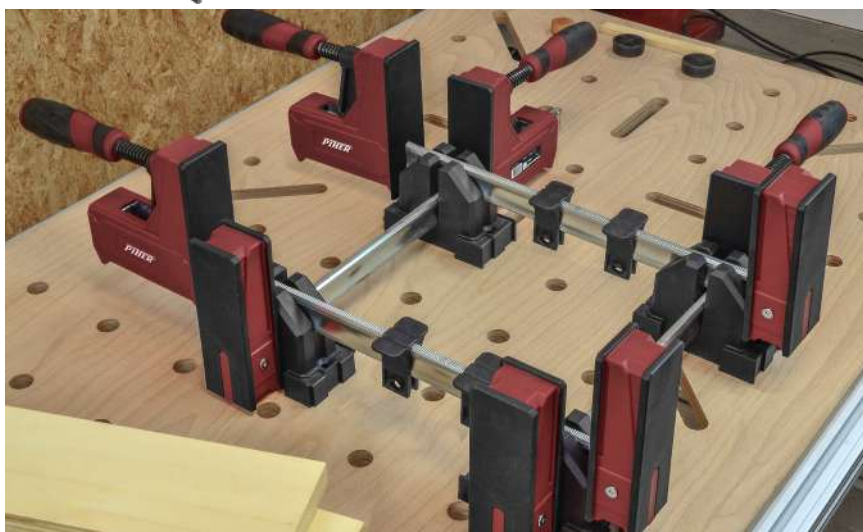
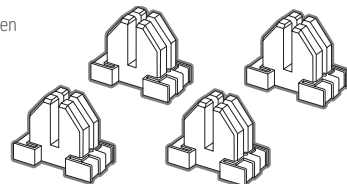


BAUSATZ GEKREUZTE BLÖCKE



Artikel	Kg	Einheiten	Aus Nylon mit Fiberglas.
31300	0,65	1	

4 Einheiten



PRL95 SCHUTZKAPPENSET

3 Einheiten



Material: Polyamid (PA)

Artikel	g	Einheiten
31299	15	3

PRL95 AUFLAGEFLÄCHE



Material: Polyamid (PA)

Artikel	g	Einheiten
31302	15	1

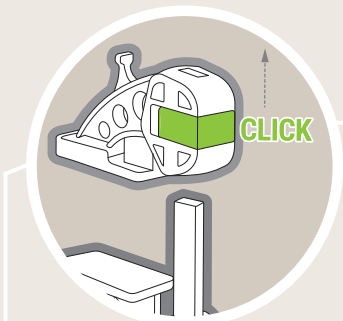
PRL95 NIVELLIERFUSS



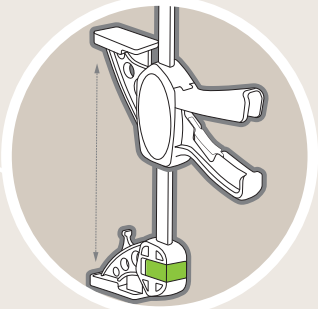
Material: Polyamid (PA)

Artikel	g	Einheiten
31301	10	1

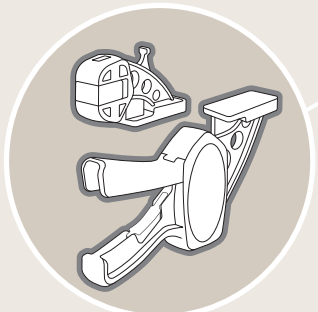
## EINHANDZWINGEN



Umkehrbar mit einem Klick.



Schnell abnehmbar mit einem Klick.



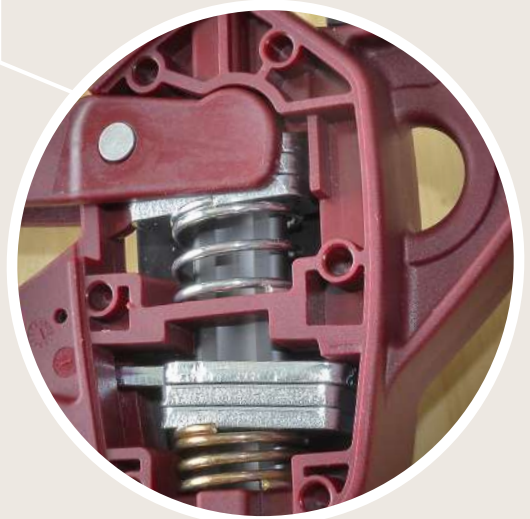
Fest- und Gleitbügel bestehend aus einer Kombination aus Nylon und Fiberglas.



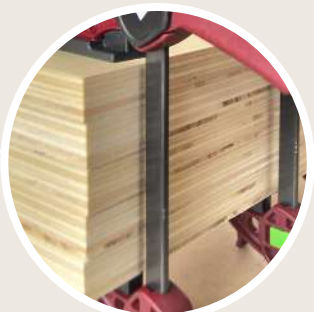
Fuß, um eine vertikale Position zu gewährleisten.



Extra lange Schutzkappen. Aus Kunststoff. Ohne Öle. Hinterlässt keine Abdrücke.



Stahlblechsatz für Bremse und Vorschub.



Schiene aus gehärtetem Rechtestahl.



# EINHANDZWINGEN



## EINHANDZWINGEN



MAXI Quick 300

**300 Kg**

9,4 cm

25x5 mm

✓click

✓click

3 x 3

1,1 kg



QUICK

**150 Kg**

8 cm

18x6 mm

✓click

✓click

3 x 3

650 g



MINI Quick

**75 Kg**

6 cm

14x4 mm

✓click

✓click

2 x 2

440 g



T-TRACK Quick

**60 Kg**

7 cm

14x4 mm

✓click

2 x 2

250 g



MICRO Quick

**25 Kg**

4 cm

8x3 mm

✓

✓click

2 x 1

150 g



## LEICHTE HEBELZWINGEN



LIGHT PAL

**120 Kg**

8 cm

20x5 mm

✓

✓click

Fiberglas  
Nylon

470 g



QUICK PAL Aluminium

**250 Kg**

7,5 cm

19x6 mm

✓click

Aluminium

600 g



# EINHANDZWINGEN



# EINHANDZWINGEN

## MAXI QUICK 300

NEU



300 kg	20x5 mm
--------	---------

Artikel	cm	cm	Kg	R cm	
52691	15	9,4	1,1	22-42	6
52692	30		1,21	22-57	
52693	45		1,32	22-72	
52694	60		1,43	22-87	
52695	90		1,65	22-117	
52696	125		1,9	22-152	

- Patentedes Spannsystem Easy Grip: Mehr Druck mit weniger Anstrengung
- Festkopf aus Nylon und Glasfaser
- Schiene aus gehärtetem Stahl (20x5mm)
- Leicht zum Spreizen, umkehrbar mit nur einem Klick
- Extra lange Schutzkappen
- Druckminderung stufenweise in zwei Schritten

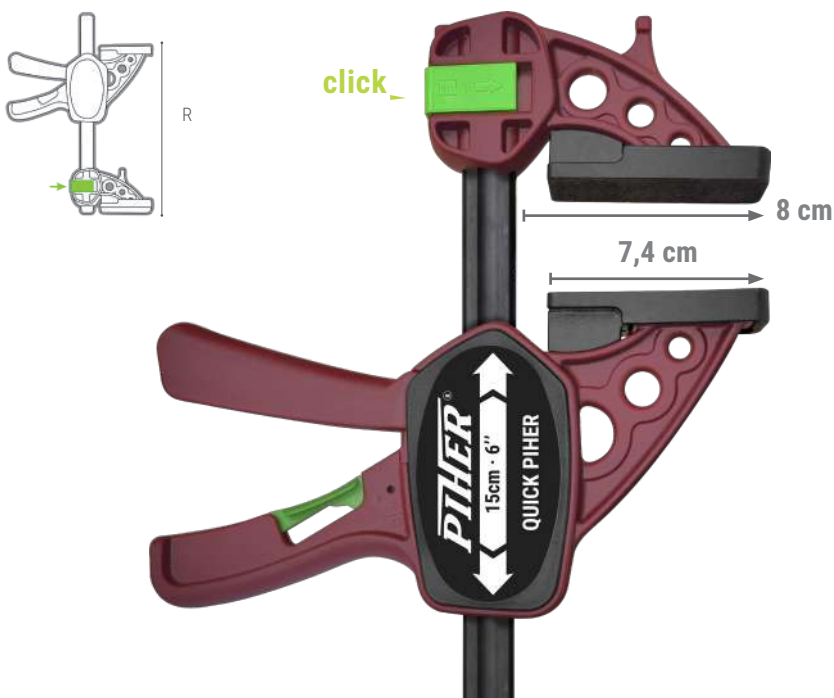
### SCHUTZKAPPEN



Artikel	Kg	
52682	0,05	2



## QUICK PIHER



150 kg	19x6,3 mm
--------	-----------

Artikel	cm	cm	Kg	R cm	
52615	15	8	0,65	17.5-32.5	5
52630	30		0,76	17.5-47.5	
52645	45		0,88	17.5-49.0	
52660	60		1,00	17.5-77.5	
52690	90		1,24	17.5-107.5	
52625	125		1,74	17.5-142.5	

### SCHUTZKAPPEN

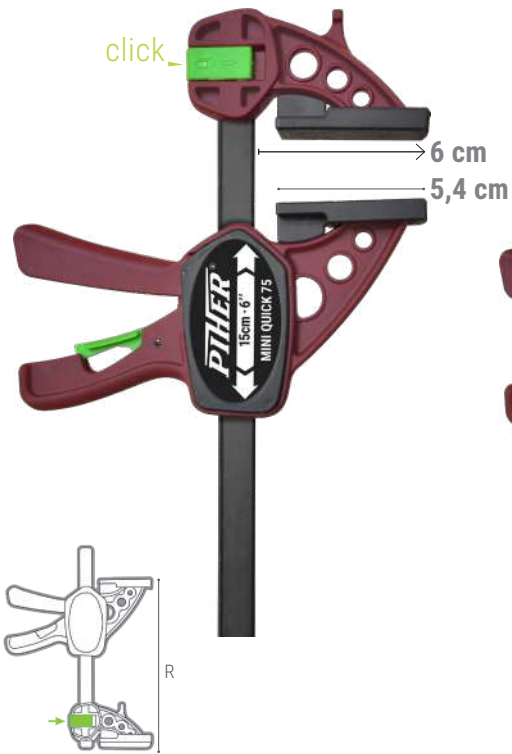


Artikel	cm	Kg	
52505	7,4	0,05	2
52501	5		



# EINHANDZWINGEN

## MINI QUICK



	75 kg		13,9x4,4 mm			
Artikel	↑ cm	← cm	→ cm	Kg	R cm	⊞
52415	15	6	32	0,27	12.5-27	10
52430	30	6	47	0,34	12.5-42	

## T-TRACK QUICK



	60 kg		13,9x4,4 mm	
Artikel	↑ cm	← cm	Kg	⊞
52101	15	7	0,25	10
52103	22	7	0,29	

## MICRO QUICK



	25 kg		8X3 mm			
Artikel	↑ cm	← cm	→ cm	gr	R cm	⊞
52015	10	4	19	140	7.5-17.5	4
52016	20	4	29	200	7.5-27.5	

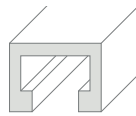
Für fast alle Führungsschienen geeignet



### SCHUTZKAPPEN



Artikel	Kg	⊞
52412	0,04	2



### SCHUTZKAPPEN

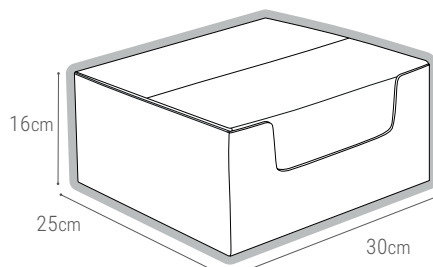


Artikel	Kg	⊞
52098	0,01	1

2 Einheiten

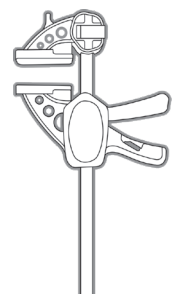


## BOX FÜR 16 MINI EINHAND QUICK PIHER · 15 CM



Artikel	Kg	⊞
52414	4,8	1

Artikel 52414 x16



NEU

TCM · FÜR HOLZTISCHE MIT BOHRUNGEN

GARANTIE PIHER  
EIGENES DESIGN UND EIGENE FABRIKATION  
IN SPANIEN HERGESTELLT

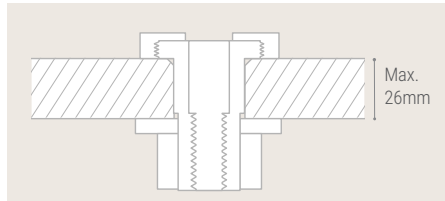


Artikel	Kg	☐
19130	0,16	1

Hergestellt aus Stahl  
Für Modelle:

Mini Quick

- 2 x 1. Doppelfunktion mit 360°:  
Vertikaler Modus und Axialmodus in  
Horizontalspannung.
- Für 19 oder 20 mm Bohrungen.
- Für Arbeitstische mit Löchern bis  
zu 26 mm Durchmesser.



QUICK - SCHIENENVERLÄNGERUNG

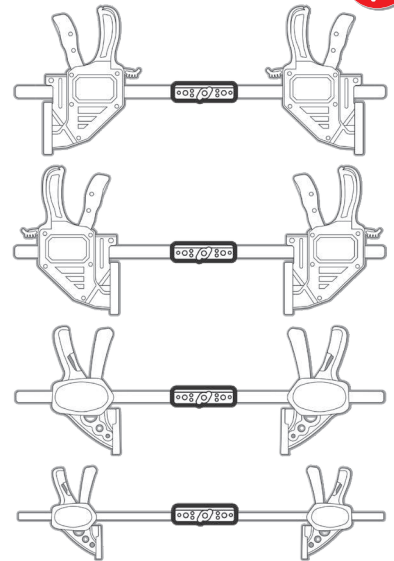
GARANTIE PIHER  
EIGENES DESIGN UND EIGENE FABRIKATION  
IN SPANIEN HERGESTELLT



Artikel	Kg	☐
52506	0,15	1

Hergestellt aus Stahl  
Für Modelle:

Maxi Quick Quick Mini Quick



QUICK - ZUBEHÖR FÜR TERRASSENDIELENSPANNER

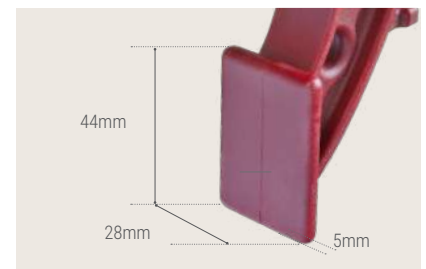
- Spezialkappen, um die Terrassendielen  
beim Verschrauben einzuspannen
- Schutzkappen aus Polyamid mit  
Stahlspitze



Artikel	Kg	☐
30167	0,14	1

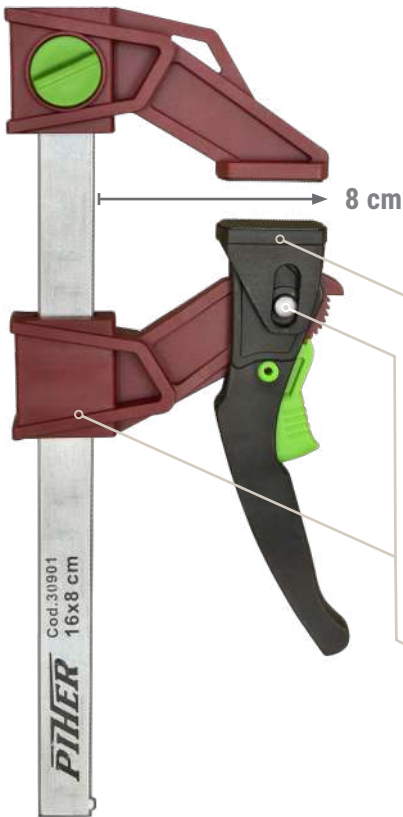
Für Modelle:

Quick



## LEICHTE HEBELZWINGEN

### LIGHT PAL

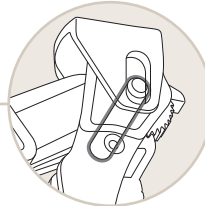
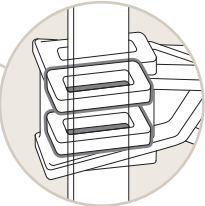


- Fest- und Gleitbügel mit geringem Gewicht aus Nylon und Glasfaser.
- Schiene aus kalibriertem Stahl (20x5 mm).
- Stahlbremse.
- Umkehrbar.

120 kg		20x5 mm			
Artikel	↑ cm	← cm	Kg	R cm	☐
30901	16	8	0,47	13-34	10
30903	30	8	0,55	13-48	



- Pressfläche aus thermoplastischem Gummi (TPR) im Fest- und im Gleitbügel.



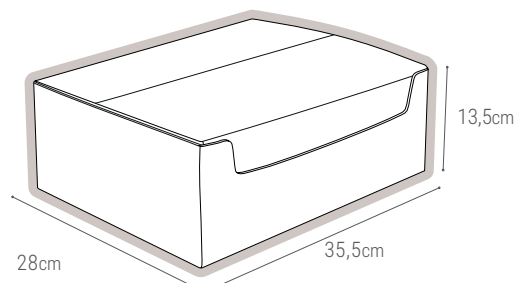
- Bremse aus Stahl im Gleitbügel.
- Achse aus Stahl.



### BOX FÜR 16 STÜCK LIGHT PAL · 16 CM

Artikel	Kg	☐
30900	7,5	1

Artikel 30901 **x16**



## LEICHTE HEBELZWINGEN

### QUICK PAL ALUMINIUM



- Schutzkappen mit Befestigungssystem, um deren Verlust zu vermeiden.
- Fest-, Gleitbügel und Hebel aus Aluminium.
- Ratsche-System.
- Schiene aus gehärtetem Kohlenstoffstahl.
- Mit leichtem Druck schnell abnehmbar.

250 kg		19x6,3 mm			
Artikel	cm	cm	Kg		
30820	15	8	0,6	10	
30821	30	8	0,71		

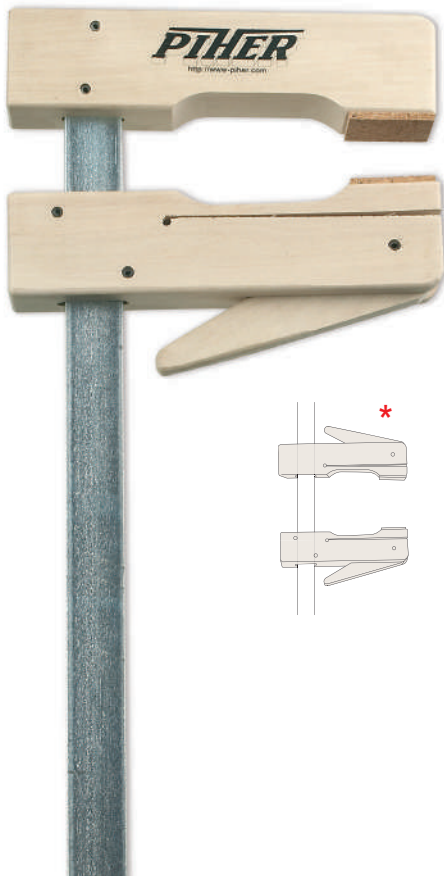
#### SCHUTZKAPPEN



Artikel	Kg	
30819	0,03	2



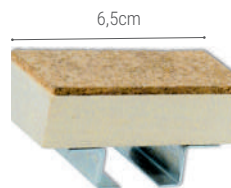
### HOLZ-KLEMMZWINGE



- Schiene verzinkt.
- Gleitbügel mit Anti-Rutsch-Bremse.
- Schutzkappen aus Kork, verhindern Druckspuren.
- Besonders robust aus weißer Buche.
- Leicht zu verwenden..
- Geringes Gewicht.

50 kg		20x5 mm			
Artikel	cm	cm	Kg		
25020	20	11	0,43	10	
25030	30	11	0,51		
25040	40	11	0,60		
25060	60	11	0,74		
25080	80	11	0,93		
25100 *	100	11	1,20		
25120 *	120	11	1,27		
25150	20	15	0,50		
25200	20	20	0,55		

#### SCHONAUFSATZ



Artikel	Kg	
25006	0,02	1

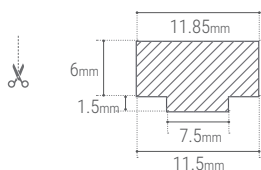
#### HOLZGLEITBÜGEL



Artikel	cm	Kg	
25001	11	0,10	1

# TISCHZWINGE FÜR FÜHRUNGSSCHIENEN

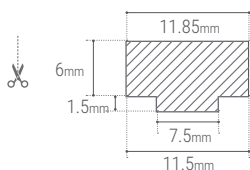
MOD. TMM



150 kg		13,5x6,5 mm		
Artikel	↑ cm	← cm	Kg	📦
30800	12	6	0,3	10
30801	16	6	0,33	
30802	20	6	0,35	
30803	30	6	0,36	



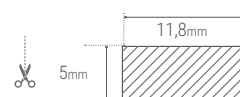
MOD. TPAL



150 kg		13,5x6,5 mm		
Artikel	↑ cm	← cm	Kg	📦
30810	12	6	0,5	10
30811	16	6	0,53	
30812	20	6	0,55	
30813	30	6	0,6	

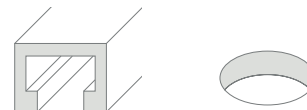


T-TRACK QUICK



60 kg		13,9x4,4 mm		
Artikel	↑ cm	← cm	Kg	📦
52101	15	7	0,25	10
52103	22	7	0,29	

Für fast alle Führungsschienen geeignet



MODELL GC



Gestanztes Blech.

Artikel	MOD	↑ cm	← cm	Kg	📦
07004	GC-3	3	2,5	0,07	10
07005	GC-5	5	3	0,1	
07007	GC-7	7	7	0,3	

MODELL GC FLACHEISEN 16X6MM



Flacheisen für Einlegearbeiten wie Marketerie bzw. Intarsien

Artikel	MOD	↑ cm	← cm	Kg	📦
55030	3	3	2,8	0,14	10
55050	5	4,5	3,2	0,16	
55070	7	7	3,8	0,2	
55010	10	9,5	4,2	0,23	

TISCHKLEMME MOD. G





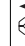

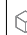
Artikel	Kg	📦
55430	0,14	10

Stahlspindel, Körper aus Aluminium und Stahlguss  
Schutzkappen aus PE

## DRUCKZWINGE

### VERSTELLBARE ZANGE







Artikel	 cm	 cm	 cm	kg		
30910	3	3,5	11,5	0,08	<b>0-20 Kg</b>	40
30911	5	6	16,5	0,13	<b>0- 18 Kg</b>	25

- Verstellbare Presskraft mittels Schraube
- Hauptbestandteile aus Nylon und Glasfaser
- Spannbacken mit variablem Winkel
- Feder aus gehärtetem Stahl extra stark

### PROFESSIONELLE METALLDRUCKZANGE







Artikel	 cm	 cm	 cm	kg	
30007	3,5	3	11	0,08	20
30008	5,5	4,5	16	0,17	10
30009	8,5	7	24	0,40	40

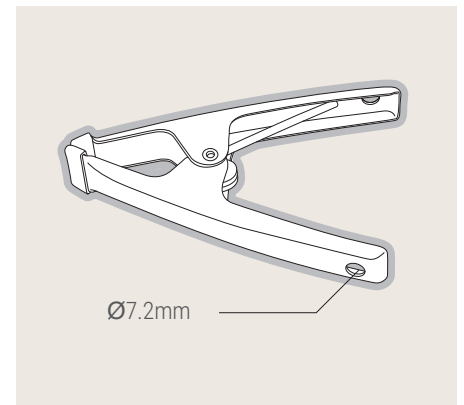
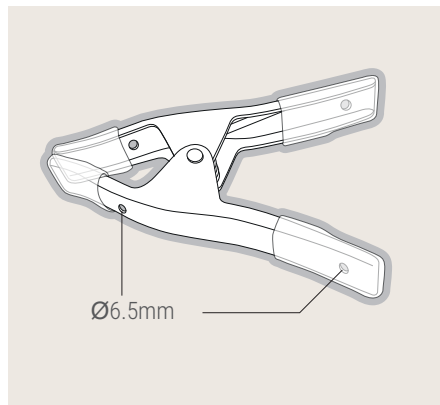
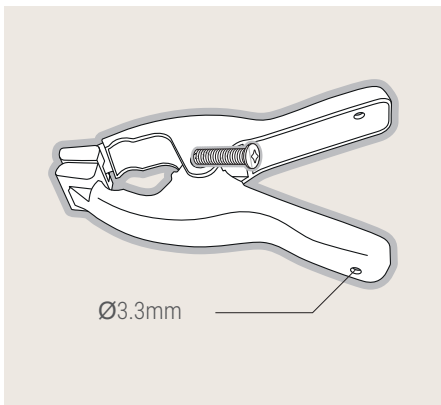
- Kataphorese-Rostschutzbeschichtung, widerstandsfähiger und umweltfreundlicher
- Aus Stahl
- Griffe und Haltegriffe aus PVC
- Gehärtete Feder extra stark
- Zwei Löcher in jedem Griff

### DRUCKZANGEN AUS METALL



Artikel	 cm	 cm	 cm	kg	
57025	2,5	3	11	0,05	24
57050	5	5	16	0,16	20

- Aus Stahl
- Haltegriffe aus PVC
- Feder für mittelstarke Spannkraft



Mehr dazu siehe Seite 20



## PROGRESSIVSPANNKLEMMER

### AUSZIEHBARE ZANGE



Artikel	↑ cm	← cm	↔ cm	kg	📦
52204	16	6	21	0,23	10



Griffe aus PE ohne Öle.  
Hinterlässt keine Abdrücke.

- Anpassbare Spannbacken mit variablem Winkel
- Material aus Glasfaser und Nylon
- Ergonomischer Anti-Rutsch-Haftgriff
- Mit nur einem Finger leicht zu öffnen

### PROGRESSIVSPANNKLEMMER



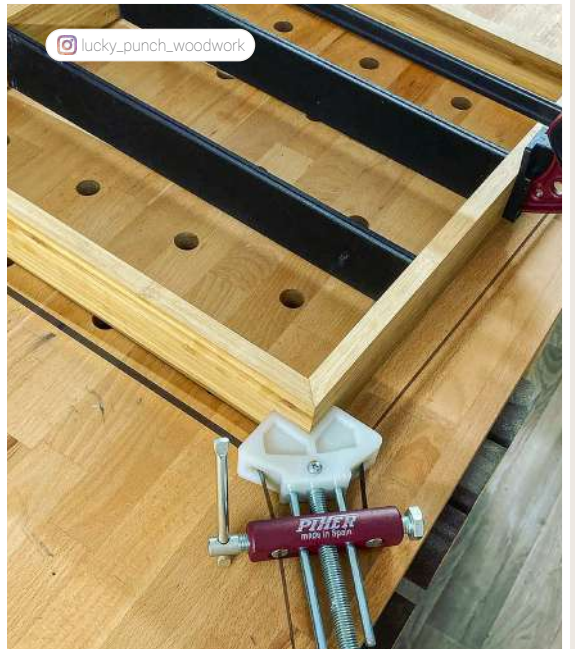
Artikel	↑ cm	← cm	↔ cm	kg	📦
52201	5,5	4	18	0,16	10
52202	8,5	7,5	22	0,20	
52203	8,5	8,5	22	0,18	

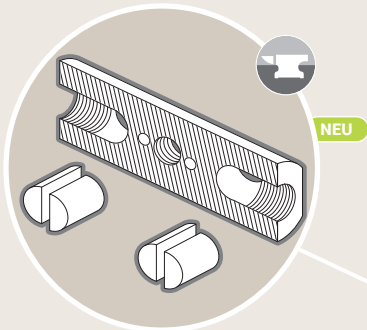
- Anpassbare Spannbacken mit variablem Winkel
- Material aus Glasfaser und Nylon
- Ergonomischer Anti-Rutsch-Haftgriff
- Mit nur einem Finger leicht zu öffnen



Griffe aus PE ohne Öle.  
Hinterlässt keine Abdrücke.

# RAHMENSPANNER

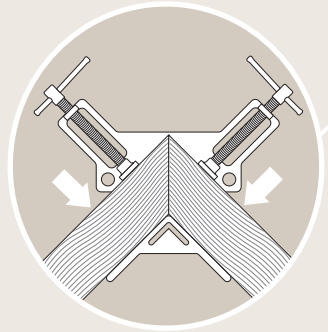




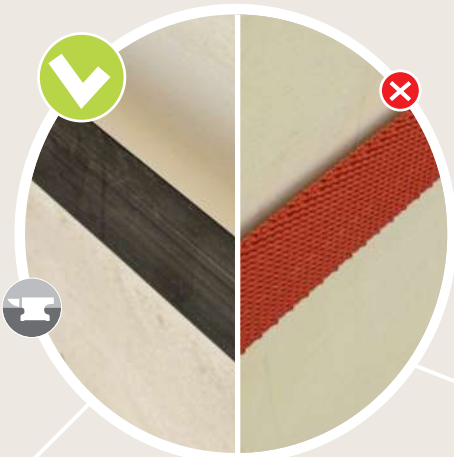
Rote Basis aus Stahl.



Nylon-Winkel bis 89°.



So wird an allen Ecken eine perfekte Rechtwinkligkeit gewährleistet, auch wenn die Gehrungen einen ungenauen Neigungswinkel aufweisen.

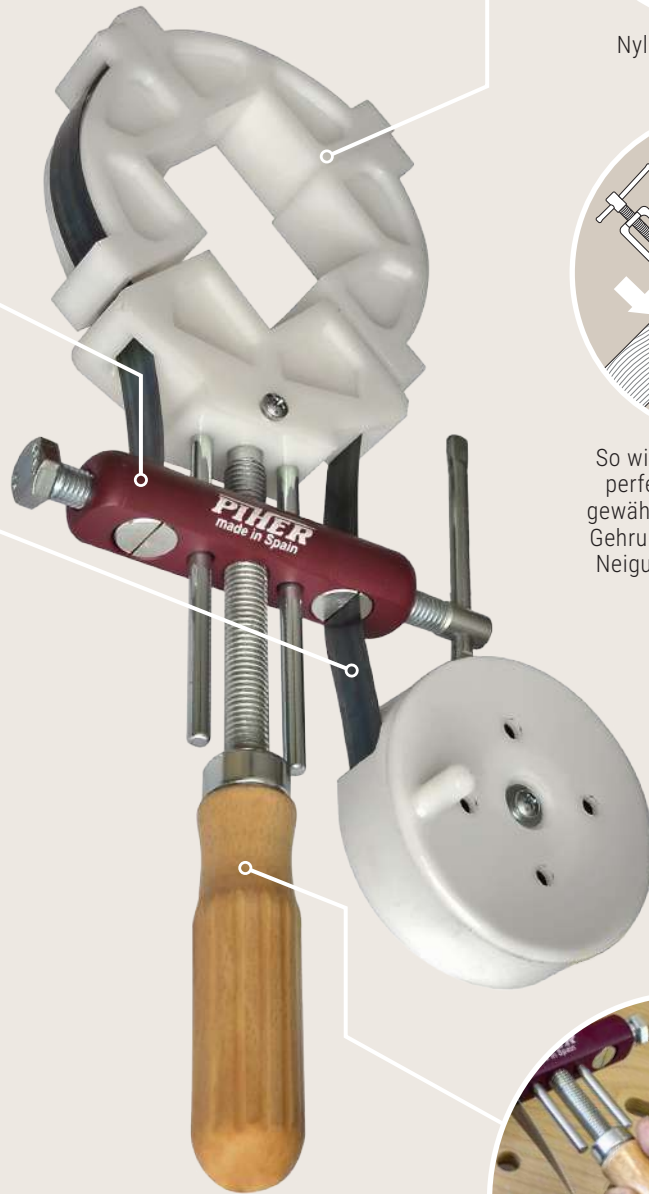


Band aus gehärtetem Stahl CK67S.

Da es sich nicht um ein Gewebeband handelt, kann es sich nicht verdrehen und die Spannung bleibt konstant.



Abgerundete Bandkanten.

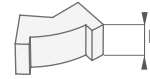
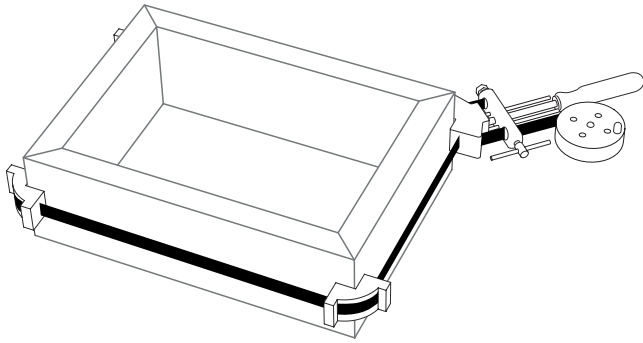


Ergonomischer Griff aus Buchenholz.



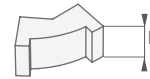
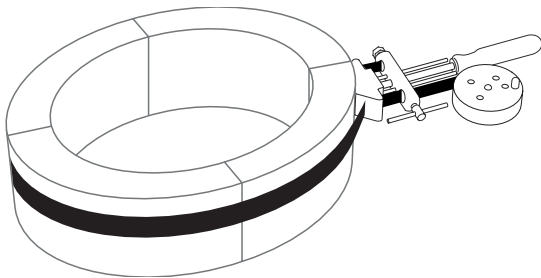


**MODELL A, B UND C RAHMENSPANNER**



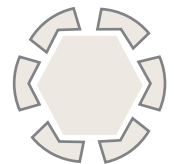
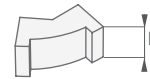
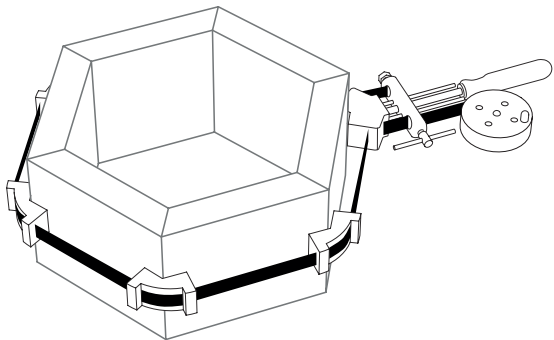
Artikel	MOD	Länge cm	Breite mm	L cm	Kg	
24002	A	500	12 x 0,35	2,8	1,29	1
24003	B	650	20 x 0,35	3,1	2,09	
24004	C	800	25 x 0,35	4	2,71	

**MODELL B UND C STAHLBAND-RAHMENSPANNER**



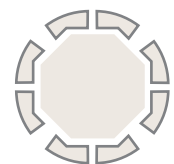
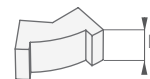
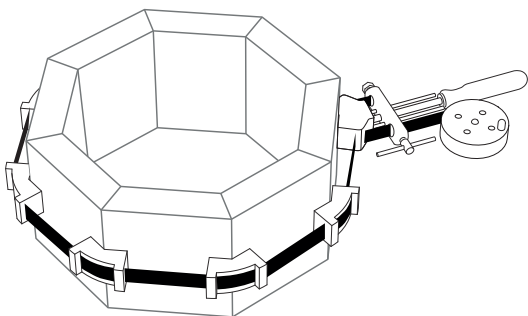
Artikel	MOD	Länge cm	Breite mm	L cm	Kg	
24005	B (aros)	650	20 x 0,35	3,1	1,79	1
24006	C (aros)	800	25 x 0,35	4	2,37	

**MODELL SECHSECK**



Artikel	MOD	Länge cm	Breite mm	L cm	Kg	
24007	A Hex.	500	12 x 0,35	2,8	1,31	1

**MODELL ACHTECK**



Artikel	MOD	Länge cm	Breite mm	L cm	Kg	
24008	A Oct.	500	12 x 0,35	2,8	1,45	1

**ERSATZTEILE**

Artikel	MOD	
24011	Nylonwinkel A	
24012	Nylonwinkel B	
24013	Nylonwinkel C	
24015	Stahlband im Gehäuse A	
24016	Stahlband im Gehäuse B	
24017	Stahlband im Gehäuse C	

Artikel	MOD	
24021	Unterer Nylonwinkel A	
24022	Unterer Nylonwinkel B	
24023	Unterer Nylonwinkel C	
24511	Rote Basis aus Stahl mit Schraube A	
24512	Rote Basis aus Stahl mit Schraube B	
24513	Rote Basis aus Stahl mit Schraube C	

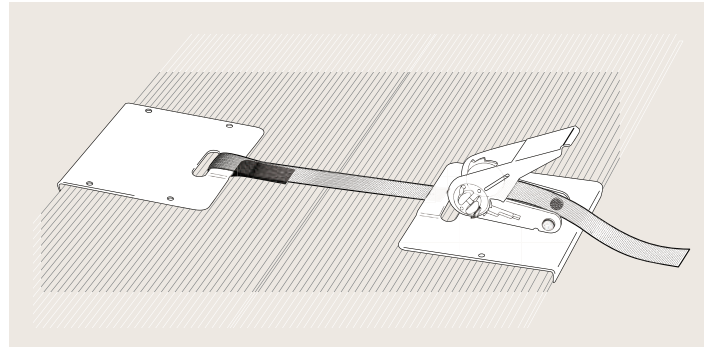
## BANDSPANNER

### LAMINATSPANNER



- Bis 800 kg Spannkraft
- Bandlänge: 5 m

Artikel	Kg	
30014	0,89	1

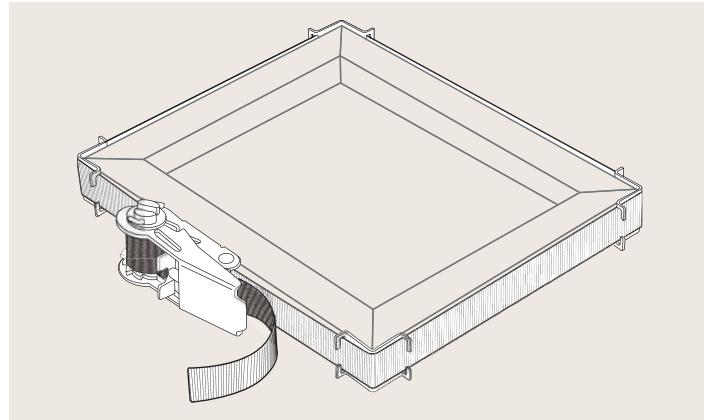


### MEHRZWECK BANDSPANNER



- Bis 800 kg Spannkraft
- Mit vier Metallwinkeln für rechtwinklige und quadratische Formen
- Kantenschutz aus Polypropylen mit hoher Festigkeit
- Bandlänge: 5 m

Artikel	Kg	
30013	0,49	1



### MOD. G 3T

NEU



- Sphäroguss
- Spindeln aus verzinktem Stahl
- Schutzkappen aus PE
- Zur Befestigung von Kanten

Artikel	cm	cm	gr	
55400	6	6,5	500	20

# KANTENZWINGE

## DOPPELTE UND EINFACHE KANTENGRIFFKLEMME



GARANTIE PIHER  
EIGENES DESIGN UND EIGENE FABRIKATION  
IN SPANIEN HERGESTELLT



- Stahlkörper
- Spindeln aus verzinktem Stahl
- Buchenholzgriff
- Schutzkappen aus PE

Artikel	Kg	☐
19000	0.15	1



Artikel	Kg	☐
19003	0.32	1

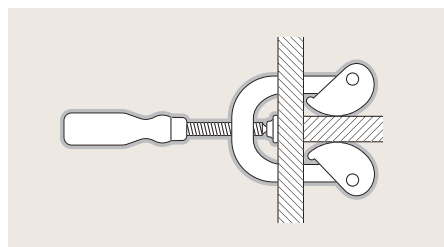
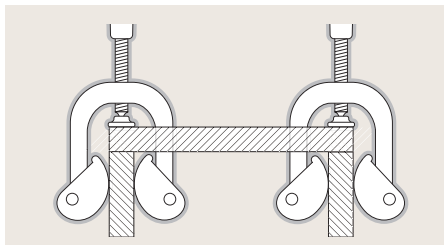
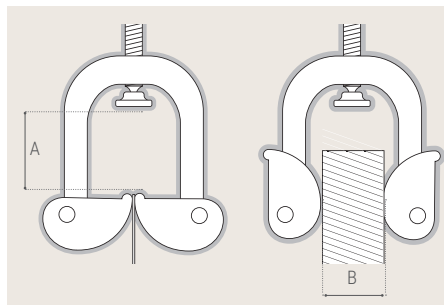


Anpassbar an alle Modelle.



NEU

## KANTENZWINGE



Artikel	A mm min-max	B mm min-max	Kg	☐
57099	30-50	1-4,5	0,73	1
57100	40-70	1-6,5	1,8	1

- Für eine perfekte und präzise Ausrichtung von Fugen und Winkeln.
- Neues, ergonomischeres Design.
- Einfach mit einer Hand zu bedienen.
- Körper, Spindel und Mutter aus Stahl.
- Griff aus Buchenholz.
- PP-Backen mit rutschfestem TPR.

### ERSATZTEILE



Artikel	Mod	Kg	☐
57107	57099	0,3	1
57108	57100	0,2	1

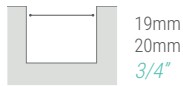
Einschließlich Befestigungsmaterial.

## FÜR TISCHKREIS- UND BANDSÄGEN SOWIE FÜR FRÄSMASCHINEN

### BOW FP1 PRO



Artikel	Kg	☐
63100	0,45	1



- EVA-Gummischieber mit hoher Dichte
- Exklusives Design. Flexibel und vermeidet einen unerwünschten Rückstoß
- Körper aus PA mit Glasfaser
- Schützt weiches Holz
- Absorbiert Vibrationen

### BOW FP3 DUO



Artikel	Kg	☐
63101	1,08	1



- Speziell für hohe Teile bei Tischkreis- und Bandsägen sowie Fräsmaschinen
- Erreicht eine Höhe von 10 cm
- Körper aus PA mit Glasfaser
- Passend für 3/4"-Schlitze
- Enthält T-Schrauben für 1/4"-Schlitze
- Enthält zwei zusätzliche Ultralight-Ersatzteile

#### ERSATZ



**FPS2** Standard

Artikel	Kg	☐
63102	0,14	2



**FPU2** Ultralight

Artikel	Kg	☐
63103	0,14	2

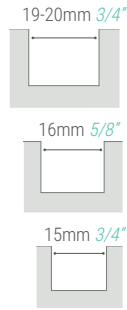
Spezielle Druckempfindlichkeit für feine Schnitte

# FÜR TISCHKREIS- UND BANDSÄGEN SOWIE FÜR FRÄSMASCHINEN

## BOW GP5 PRO



Artikel	Kg	☐
63104	0,8	1



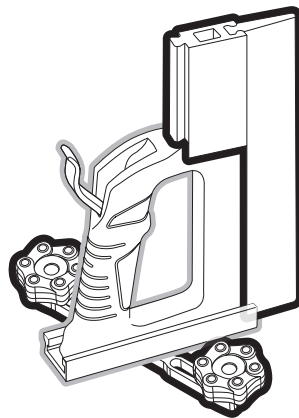
- Der Silikonschieber dämpft Vibrationen für einen sauberen Schnitt
- Übt konstanten Druck auf das Werkstück aus
- Körper aus PA mit Glasfaser
- Bequemer und ergonomischer Griff
- Flexibel, passt sich unregelmäßigen Teilen an
- Hilfe für Bandsägen und Fräsmaschinen

### ERWEITERUNG GP7

Artikel	Kg	☐
63106	0,55	1



Erweitert die Länge des Silikonschiebers bis zu 25 cm



### ANKER GP9

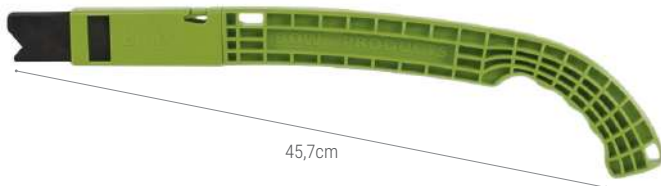


Artikel	Kg	☐
63105	0,32	1



Passt das Modell GP5 Pro an 3/4\"/>

## BOW PP1



Artikel	Kg	☐
63107	0,32	1



### ERSATZ PPR1

Artikel	Kg	☐
63108	0,1	1



- Sicherheitsstock aus PA mit Glasfaser
- Reversibles und austauschbares EVA-Gummidruckstück mit hoher Dichte

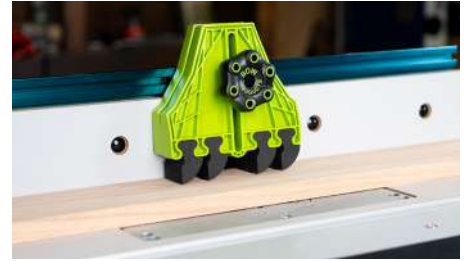
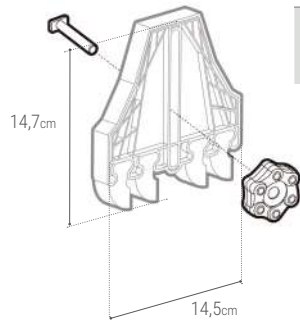
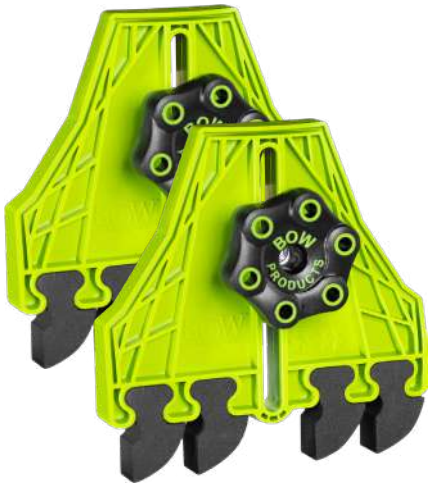


# FÜR TISCHKREIS- UND BANDSÄGEN SOWIE FÜR FRÄSMASCHINEN

## BOW FP4

NEU

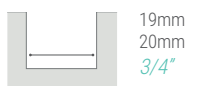
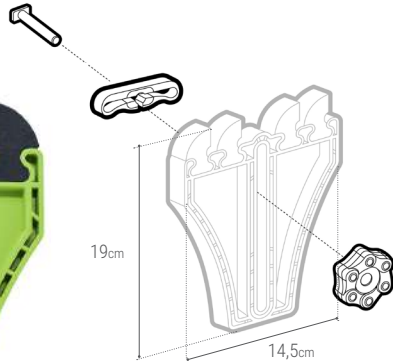
Artikel	Kg	☐
63109	0,4	1



## BOW FP5

NEU

Artikel	Kg	☐
63110	0,3	1



**RF45**  
4 Einheiten

Ersatz für FP4 und FP5

Artikel	Kg	☐
63111	0,1	1

**AP1**

für 3/4\"/>

Artikel	Kg	☐
63112	0,32	1

**AP3**

für 3/4\"/>

Artikel	Kg	☐
63114	0,61	1

# FÜR TISCHKREIS- UND BANDSÄGEN SOWIE FÜR FRÄSMASCHINEN

BM 1824

NEU



Artikel	Kg	☐
63117	0,23	1

- Arbeitsmatte für allgemeine Zwecke 45x61cm
- 2-lagiges TPA-Material
- Hält Materialien und Werkzeuge fest und stützt sie.
- Ideal für empfindliche Arbeiten, das Auffinden kleiner Teile und die Wartung von Werkzeugen.



B123

NEU



Artikel	Kg	☐
63118	0,26	1

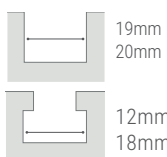
- Praktische EVA-Allzweckblöcke für eine Vielzahl von Stütz- oder Schneidanwendungen.
- Verwenden Sie sie einzeln oder zusammen für Tiefen- oder Höhenanforderungen.
- Drei Vierecke mit 15 cm Seitenlänge (in den Stärken von 2,5 cm; 5 cm und 7,6 cm).



## AP2 - SET FÜR 3/4" FÜHRUNGEN



für 3/4" Führungen

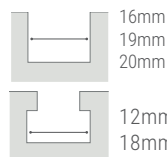


Artikel	Kg	☐
63113	0,22	1

## AP4 - SET FÜR 5/8" FÜHRUNGEN



für 5/8" Führungen



Artikel	Kg	☐
63115	0,21	1

## KNB4



Artikel	Kg	☐
63116	0,18	1

## WINKELSPANNER

### WINKELSPANNER



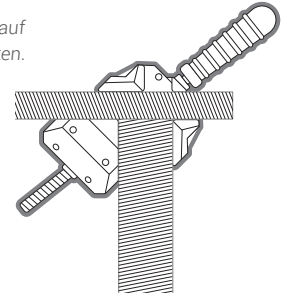
- Gewicht: 1,05 kg, Spannhöhe: 3 cm
- Für verschiedene Holzbreiten verwendbar

**AL** Aus Aluminium

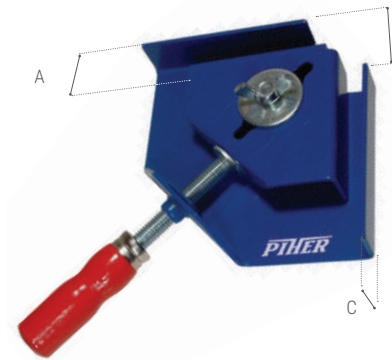


Artikel	MOD	A cm	B cm	C cm	Kg	
30003	A-30	0-8	2,7	3	1,05	1

Selbst einstellbar auf verschiedene Dicken.



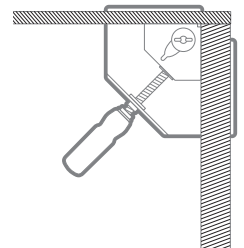
### WINKELSPANNER AUS STAHLBLECH



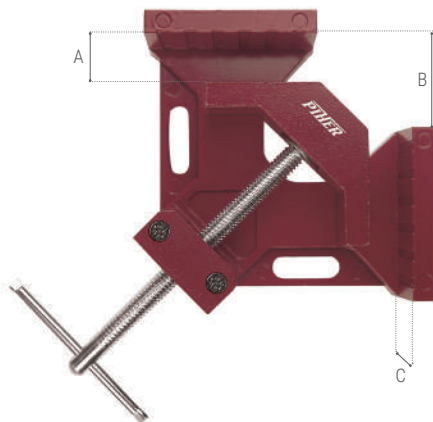
- Material: gestanzter Stahl
- Spannhöhe: 2,3 cm

Artikel	MOD	A cm	B cm	C cm	Kg	
30000	A-40	0,2-6	2,6	2,3	0,6	1

Selbst einstellbar auf verschiedene Dicken.



### GEHRUNGSSPANNER FÜR HOLZARBEITEN

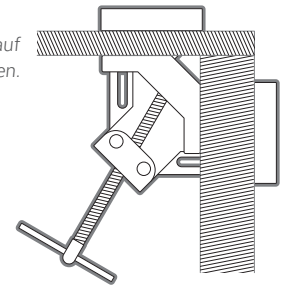


- Spannhöhe: 3,5 cm
- Backen aus Aluminiumlegierung und Spindel aus Stahl

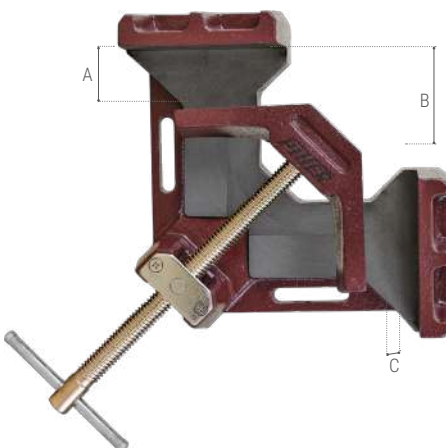
**AL** Aus Aluminium

Artikel	MOD	A cm	B cm	C cm	Kg	
30002	A-20	0-7	4,5	3,5	1	1

Selbst einstellbar auf verschiedene Dicken.



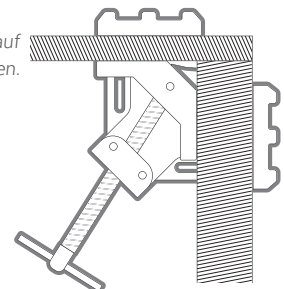
### METALL-WINKELSPANNER



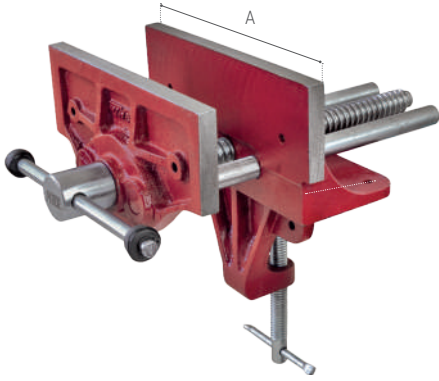
- Werkstoff: Sphäroguss.
- Schraube mit antihafbeschichtetem Kupferbadschutz für Schweißvorsprünge.

Artikel	MOD	A cm	B cm	C cm	Kg	
30001	A-10	0-8,5	6,5	3,5	5	1
29999	A-00	0-12	10	6	9,2	

Selbst einstellbar auf verschiedene Dicken.

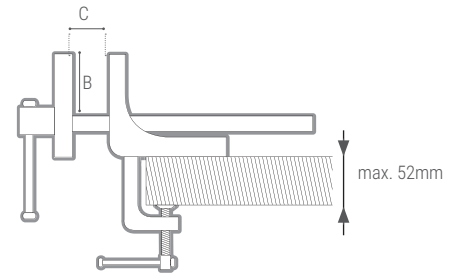


## MONTAGESCHRAUBSTOCK MIT KLEMMSPINDEL

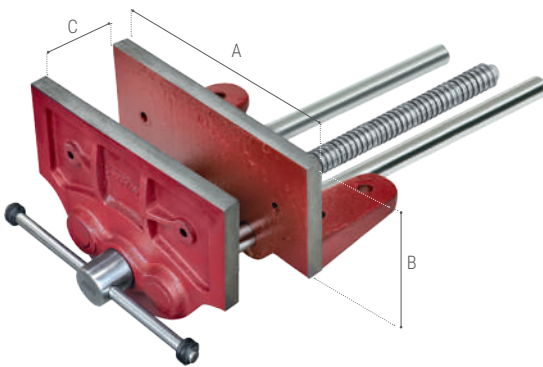


- Tragbar, um es an Werkbänken mit Durchmesser bis zu 52 mm zu befestigen. Doppelte Stahlführung
- Pressbacken mit Ausgleichswinkel
- Aus Sphäroguss

Artikel	A cm	B cm	C cm	Kg	☐
54004	15	5,5	12	2,75	1



## STATIONÄRER SCHRAUBSTOCK FÜR DEN TISCHLERGEBRAUCH



- Doppelte Stahlführung (stets parallel)
- Pressbacken mit Ausgleichswinkel
- Aus Sphäroguss

Artikel	A cm	B cm	C cm	Kg	☐
54006	15	5,5	12	2,3	1
54007	17,5	8	20	7,25	
54008	22,5	10	36	13,7	

## BANKSCHRAUBSTOCKSPINDEL

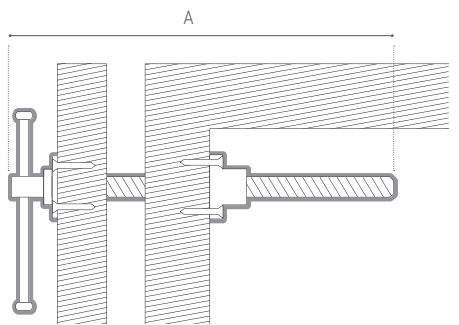


C-40 Geschmiedeter Stahl  
Stahlhärte: 45-51 HRC

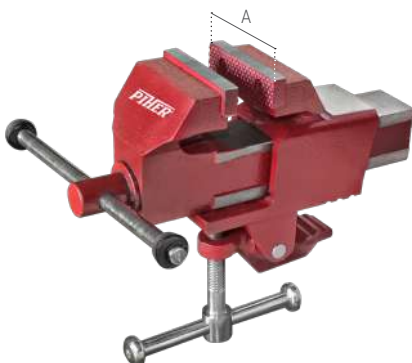
- Alle Teile sind aus Stahl gefertigt.
- Verzinkte Spindel, Griff und Unterlegscheibe.

NEU

Artikel	A cm	Ø mm	Kg	☐
58018	37	18	1,4	1
58022	39	22	2	
58026	41	26	2,6	
58030	43	30	4	

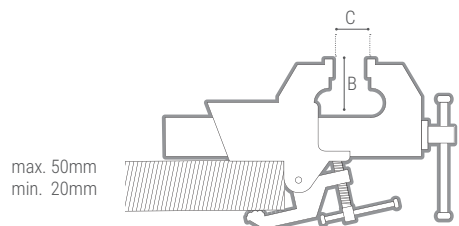


## TRAGBARER SCHRAUBSTOCK MIT VIERKANT-FÜHRUNG



- Aus Gusseisen
- Austauschbare Spannbacken aus gehärtetem Stahl

Artikel	A cm	B cm	C cm	Kg	☐
55007	6,5	4,5	10	3,69	1



SCHRAUBSTOCK MIT VIERKANT-FÜHRUNG



C-40 Geschmiedeter Stahl  
Stahlhärte: 45-51 HRC

- Aus Schmiedestahl
- Mit justierbarer Vierkantführung
- Austauschbare Pressbacken
- Amboss-Auflage
- Magnetische austauschbare Pressbacken aus Aluminium



Mit Rohrspannbacken



Ohne Rohrspannbacken



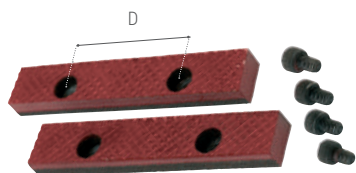
DREHTELLER

Artikel	A cm	B cm	C cm	Ø cm	Kg	☐
55200	10,0	6,5	10,5	5	6,5	1
55225	12,5	8	13	6,5	11,94	
55250	15,0	10	16,5	8	19,25	

Artikel	A cm	B cm	C cm	Kg	☐
55100	10,0	6,5	10,5	6,35	1
55125	12,5	8	13	11,74	
55150	15,0	10	16,5	19	

Artikel	für  cm	Kg	☐
55101	10,0	0,97	1
55126	12,5	1,43	
55151	15,0	2	

ERSATZBACKEN AUS TEMPERGUSS



Set aus 2 Einheiten

Artikel	für MOD.	D cm	Kg	☐
55103	55100 - 10,0 cm	5	0,3	2
55128	55125 - 12,5 cm	7	0,4	
55153	55150 - 15,0 cm	8,5	0,7	
55008	55007 - 7 cm	4	0,3	

ALUMINIUM SCHUTZPLATTE MAGNETISCH



Artikel	für MOD.	Kg	☐
55001	55100 - 10,0 cm	0,1	2
55002	55125 - 12,5 cm	0,1	
55003	55150 - 15,0 cm	0,2	

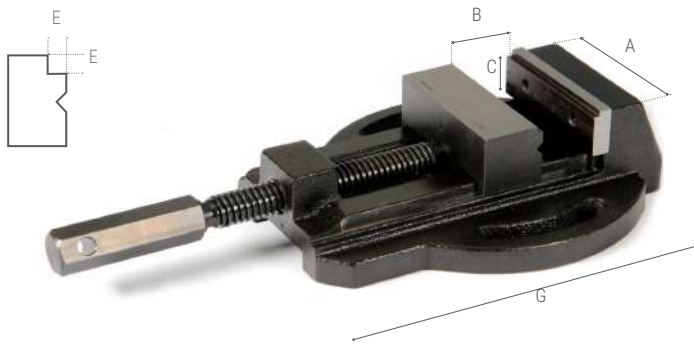
SPINDEL UND SCHRAUBE



Artikel	für MOD.	Kg	☐
55102	55100 - 10,0 cm	0,7	1
55127	55125 - 12,5 cm	1,6	
55152	55150 - 15,0 cm	2,3	



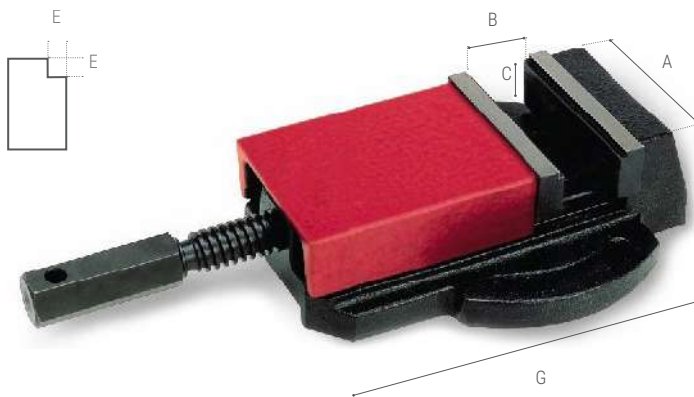
MASCHINENSCHRAUBSTOCK 702



Artikel	A cm	B cm	C cm	G cm	E cm	Kg	
70210	8,5	9,5	2,55	18,8	0,30	4,0	1
70220	10,0	11,6	3,15	24,1	0,40	8,5	
70230	12,5	16,0	4,15	30,0	0,45	14,7	
70240	15,0	19,0	5,25	34,5	0,60	18,0	

- Aus Sphäroguss
- Gehärtete und geschliffene Werkstückauflage

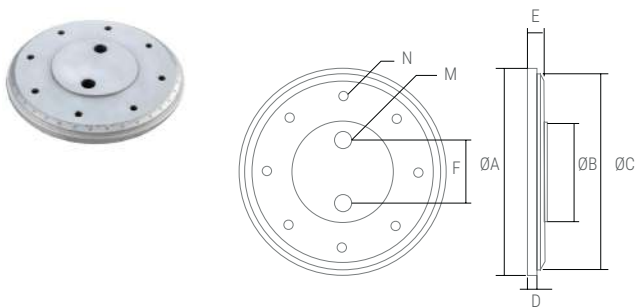
MASCHINENSCHRAUBSTOCK 701



Artikel	A cm	B cm	C cm	G cm	E cm	Kg	
70110	6,5	7,6	2,55	16,3	0,30	2,7	1
70120	8,5	9,0	2,55	18,8	0,30	4,3	
70130	10,5	11,6	3,15	24,1	0,40	8,5	
70140	12,5	15,7	4,15	30,0	0,45	17,5	
70150	15,0	19,0	5,25	34,5	0,60	23	

- Aus Sphäroguss
- Gehärtete und geschliffene Werkstückauflage
- Austauschbare Backen

DREHTELLER 701



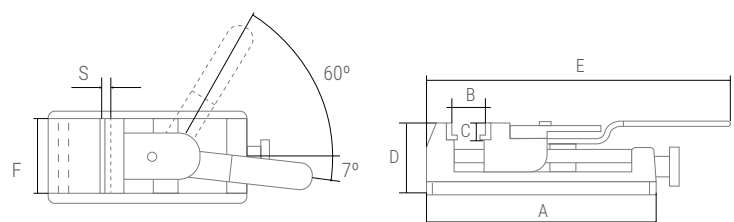
Artikel	A cm	B cm	C cm	D cm	E cm	M mm	N mm	F cm	für MOD.	Kg	
70117	16,0	6,0	14,9	0,8	1,7	M-10	M-8	4,0	70110	2,1	1
70127	17,8	8,0	16,7	0,8	1,8	M-10	M-8	5,0	70120	2,7	
70137	22,9	11,5	20,1	1,0	2,2	M-12	M-10	8,0	70130	5,6	
70147	25,9	12,5	24,7	1,0	2,2	M-12	M-10	8,0	70140	7,6	
70157	29,4	15,0	28,0	1,0	2,3	M-14	M-14	9,0	70150	9,2	

SCHNELLAUF-SCHNELLSPANN-MASCHINENSCHRAUBSTOCK 703

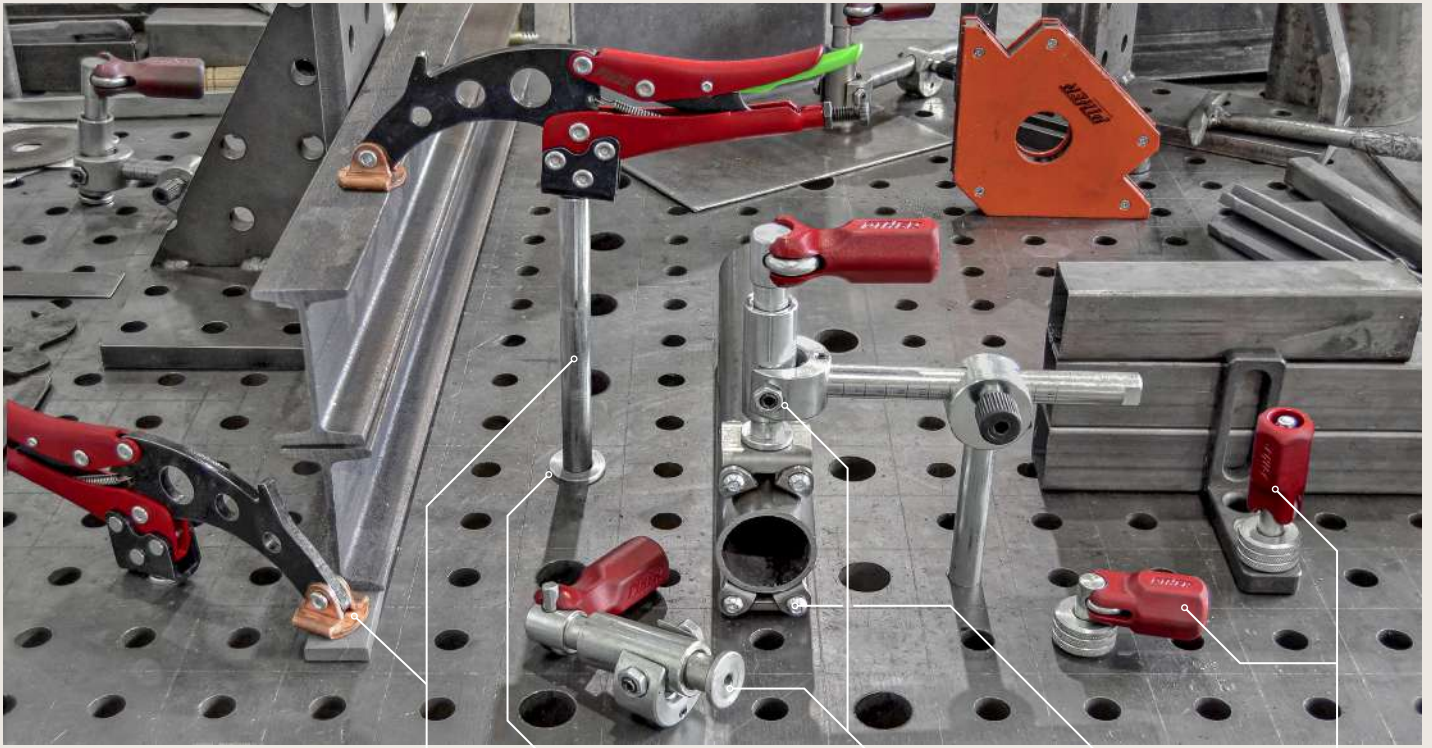


Artikel	A cm	B cm	C cm	D cm	E cm	F cm	S cm	Kg	
70320	27,5	9,0	2,0	8,5	42,0	10,3	0,8	10,5	1

- Aus Sphäroguss
- Zwei Sätze von weichen Werkstückauflagen inklusive



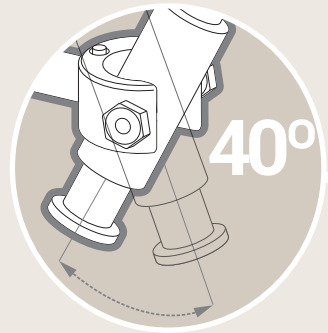
# TISCH MIT BOHRUNGEN FÜR METALL UND HOLZ



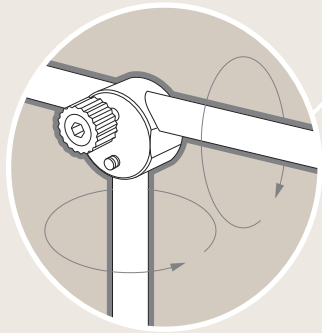
# TCP SPANNELEMENTE FÜR SCHWEISSTISCHE



Klappbarer und austauschbarer PA-Griff mit Glasfaser.



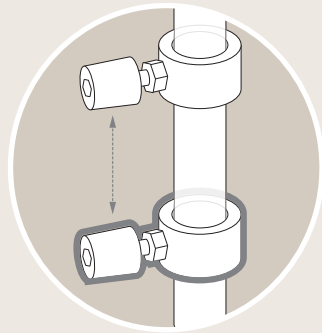
Bolzen schwenkbar bis zu 40°.



360° drehbar.  
Zur horizontalen und vertikalen Befestigung.



Die Bolzendruckfläche hat ein M6-Gewinde zur Befestigung von Zubehör.



Halterungsring mit Befestigungsschraube. Der Halterungsring ermöglicht das Heruntergleiten der Schiene im Befestigungsloch des Arbeitstisches. Dadurch können andere Werkzeuge am Tisch bequemer erreicht werden.



PIHER-Kolbensystem:  
Doppeltes Feingewinde, rundum vor Schweißfunken geschützt, direkte Kraftübertragung, Druckteller fixiert.



Artikel 19114  
TM· Rohradapter



Artikel 24014  
Schutzhappen





# TCP SPANNELEMENTE FÜR SCHWEISSTISCHE





GARANTIE PIHER  
EIGENES DESIGN UND EIGENE FABRIKATION  
IN SPANIEN HERGESTELLT

# TCP SPANNELEMENTE FÜR SCHWEISSTISCHE



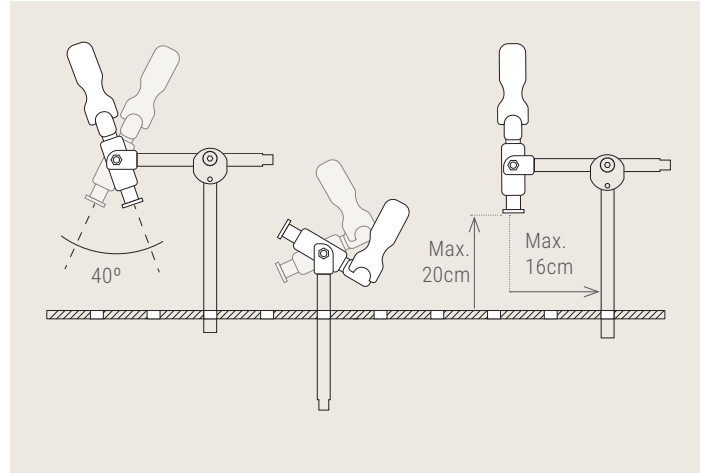
## TCP - SPANNELEMENTE FÜR SCHWEISSTISCHE



Ø16mm

350 Kg

Artikel	Kg	☐
19100	1,24	1



### SCHIENE MIT M6 UND M8

M8, M6

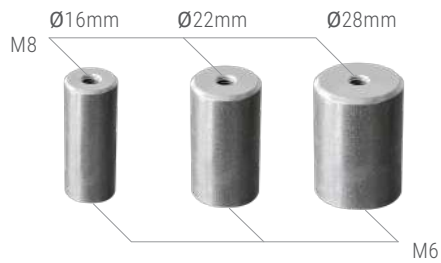
Artikel	Ømm	L mm	g	☐
19165	Ø16	220	330	1
19166	Ø16	40	52	
19167	Ø22	40	107	
19168	Ø28	40	181	

Verzinkt und hergestellt aus Kohlenstoffstahl

L



Ø16mm



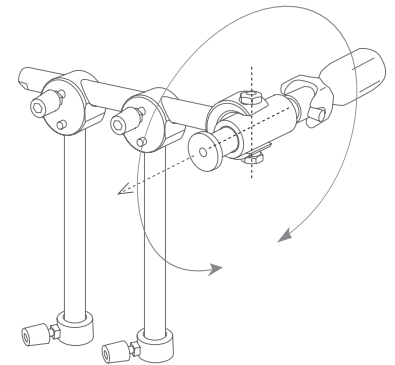
### SCHIENE KOMPLETT 360° DREHBAR

Artikel	g	☐
19102	530	1



Artikel 19165

Artikel 19103



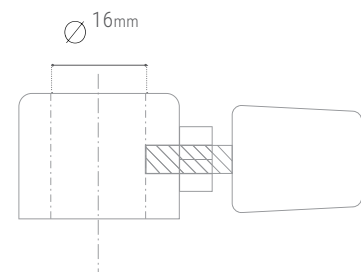
Verzinkt und hergestellt aus Kohlenstoffstahl

### HALTERUNGSRING



Artikel	kg	☐
19103	0,05	1

Aus verzinktem Kohlenstoffstahl





GARANTIE PIHER  
EIGENES DESIGN UND EIGENE FABRIKATION  
IN SPANIEN HERGESTELLT

## ZUBEHÖR FÜR SPANNELEMENTE

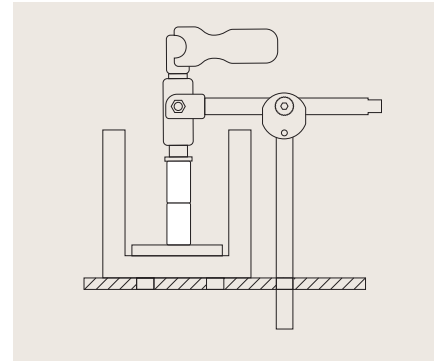
NEU

### KOLBENVERLÄNGERUNG MIT M6 UND M8

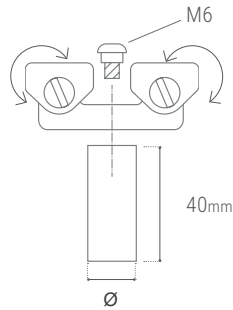


Artikel	Kg
60501	0,45

Hergestellt aus  
rostfreiem Edelstahl



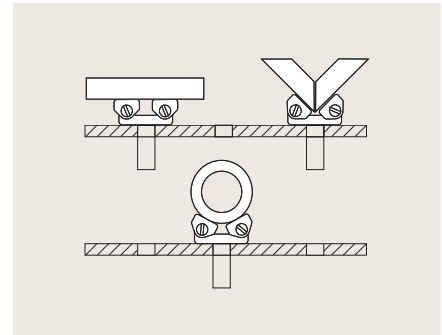
### TMB · ADAPTER FÜR ROHRE MIT STECKBOLZEN



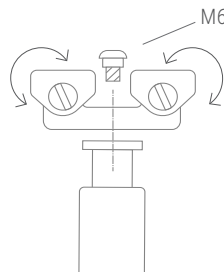
Artikel	Ø mm	kg	☐
19111	Ø16	0,23	
19112	Ø22	0,29	1
19113	Ø28	0,36	



- Kippflächen aus rostfreiem Stahl auf Aluminiumträger.
- Verzinkter Kohlenstoffstahl.



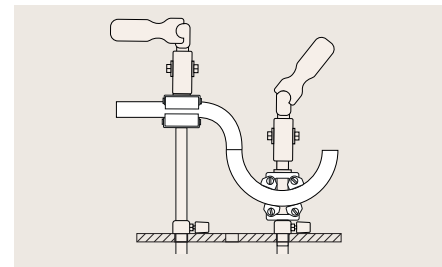
### TM · ROHRADAPTER



Artikel	kg	☐
19114	0,18	1

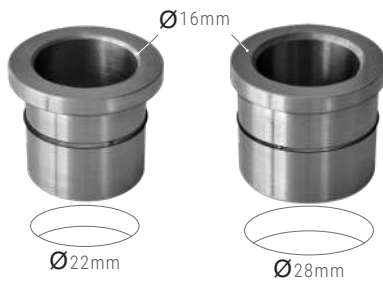


- Kippflächen aus rostfreiem Stahl auf Aluminiumträger.
- Inklusive Schrauben mit zwei Optionen: verriegelbar oder drehbar
- Enthält Schrauben mit zwei Optionen: Sperrung der Drehbewegung der Auflagefläche oder aber Drehung der Auflagefläche um 360°, je nachdem, welche Schraube verwendet wird.





**TCP-ADAPTER FÜR METALLTISCHE MIT BOHRUNGEN**



Artikel	Ø mm	kg	☐
19169	Ø22	0,02	1
19170	Ø28	0,06	

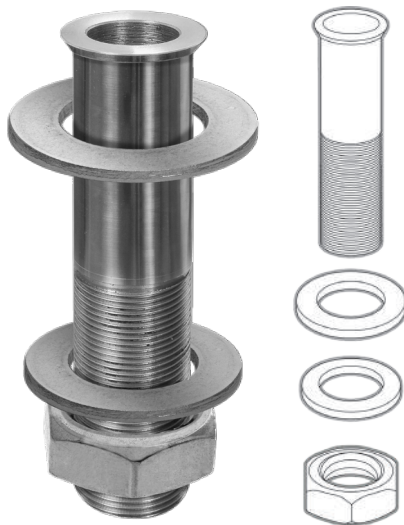
Adapter für Schweißtische mit unterschiedlichen Durchmessern.

Aus verzinktem Kohlenstoffstahl.



NEU

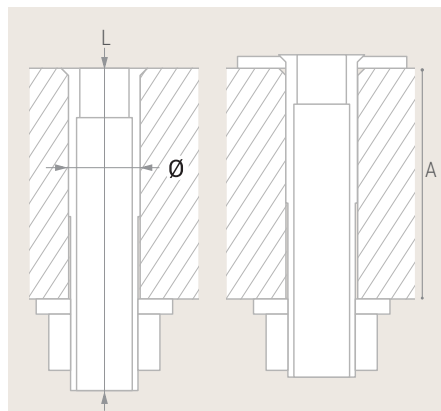
**TCP-ADAPTER FÜR HOLZTISCHE MIT BOHRUNGEN**



Artikel	Ø mm	L mm	A mm	kg	☐
19133	20	34	16-21	0.08	1
19135	25	104,5	20-60	0.320	
19136	30	105,5	40-80	0.575	

Gefertigt aus rostfreiem Edelstahl.

Möglichkeit, die Werkbank bündig und ohne Hindernisse zu benutzen.



NEU

**TCM FÜR HOLZTISCHE MIT BOHRUNGEN**

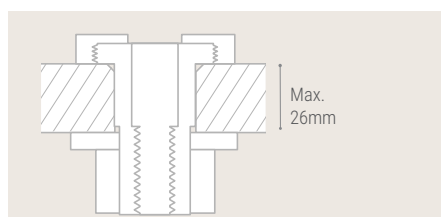


Artikel	Kg	☐
19130	0,16	1

Gefertigt aus Stahl.  
Für Modelle:

Mini Quick

- 2 x 1. Doppelfunktion mit 360°: Vertikaler Modus und Axialmodus in Horizontalspannung.
- Für 19 oder 20 mm Bohrungen.
- Für Arbeitstische mit Löchern bis zu 26 mm Durchmesser.





GARANTIE PIHER  
EIGENES DESIGN UND EIGENE FABRIKATION  
IN SPANIEN HERGESTELLT

## TGA SELBSTJUSTIERENDER SCHNELLSPANNER

**PATENT**  
PENDING  
**PIHER**

Hergestellt aus Stahl.  
Die Griffe mit Epoxydfarbe beschichtet.  
Kataphoresebeschichteter Druckarm.



Ein-Klick-Freischaltung



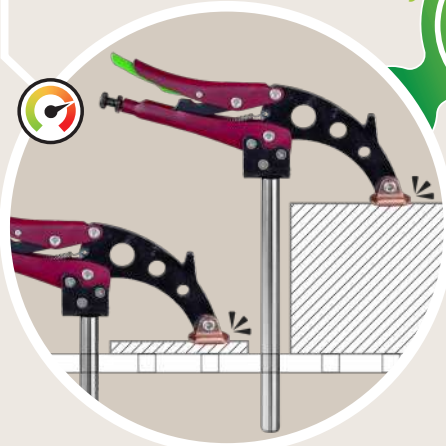
Verkupferte Druckschwenkopf zur  
Vermeidung von Verschmutzung  
beim Schweißen



Mit der hinteren Schraube kann die  
gewünschte Kraft eingestellt werden und so  
lange halten, bis sie neu eingestellt wird.



Mit M6-Gewindebohrung zur  
Befestigung von Zubehör.



Übt immer den gewählten Druck aus,  
unabhängig von der Höhe oder Form der zu  
spannenden Teile.



Artikel 19114  
TM-Rohradapter



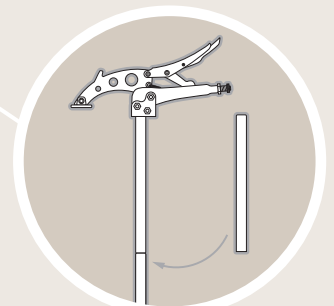
Artikel 24014  
Schutzkappen



Ø16mm



Ø28mm



Möglichkeit, eine neue  
Schiene anzuschrauben, um  
die Höhe zu verlängern.



GARANTIE PIHER  
EIGENES DESIGN UND EIGENE FABRIKATION  
IN SPANIEN HERGESTELLT

## TGA SELBSTJUSTIERENDER SCHNELLSPANNER

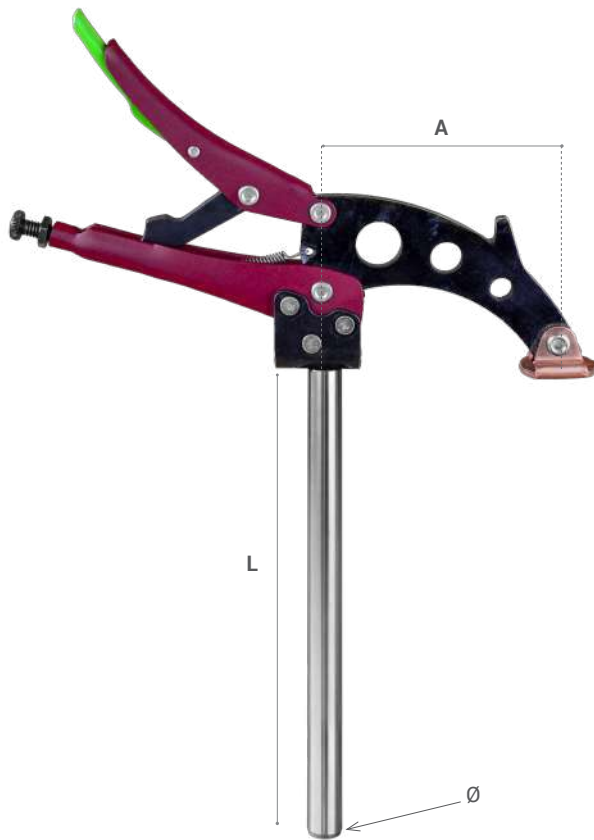
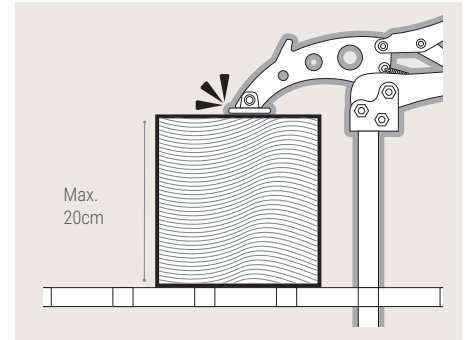
NEU

**PATENT**  
PENDING  
**PIHER**

TGA · SELBSTJUSTIERENDER SCHNELLSPANNER

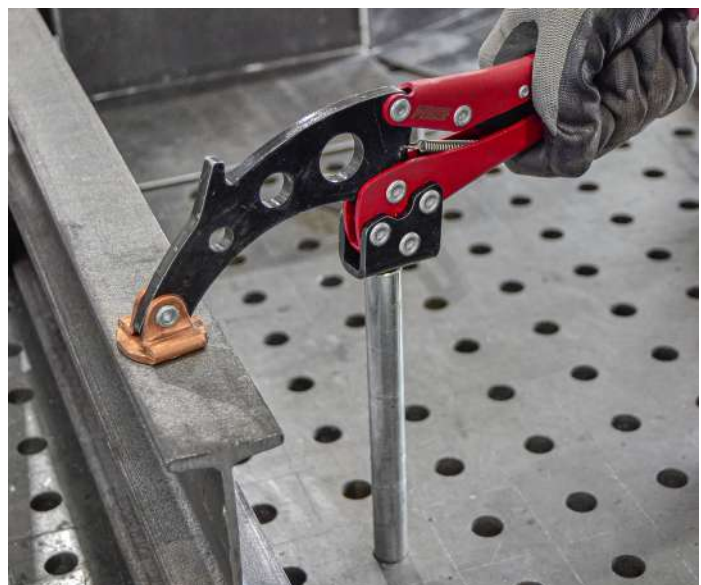
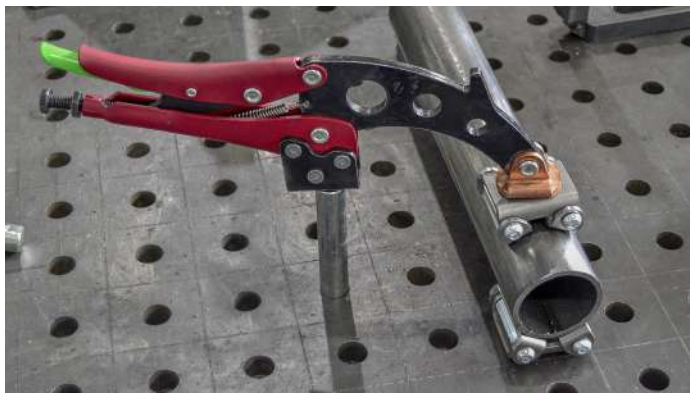
 150 Kg

Artikel	Ø mm	L mm	A mm	kg	☐
53122	16	220	100	0,94	1
53123	28	230		1,7	



**ERSATZ MIT M8**

Artikel	Ø mm	L mm	kg	☐
19117	16	220	0.34	1
19119	28	230	1.08	





GARANTIE PIHER  
EIGENES DESIGN UND EIGENE FABRIKATION  
IN SPANIEN HERGESTELLT

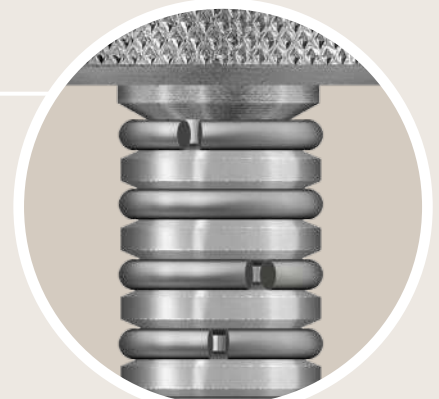
## TS • BOLZEN FÜR SCHWEISSTISCHE



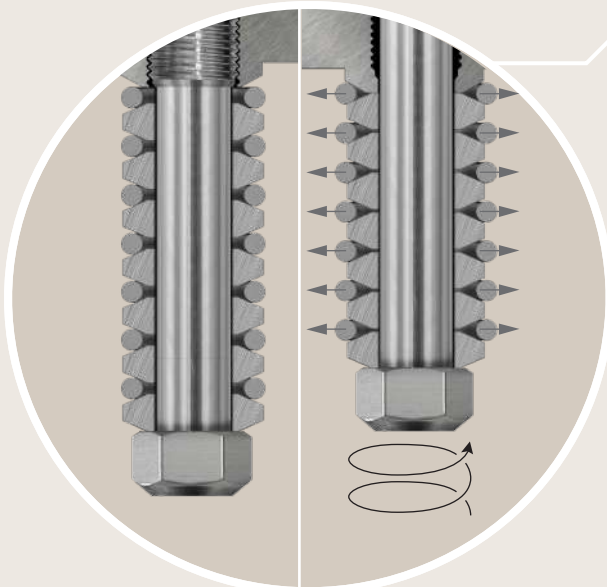
Verwendung als Spann- und Anschlagbolzen in Schweißlochtischen.



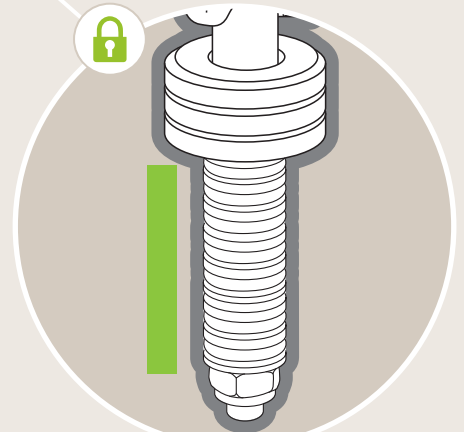
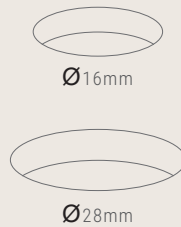
Klappbarer und austauschbarer PA-Griff mit Glasfaser.



Korpus, Spindel und Mutter aus Karbonstahl.



Dehnungsringe und konische Unterlegscheiben aus behandeltem Stahl.



Verriegelung über die gesamte Länge der Stange zur Anpassung an jede Art von Tisch und Zubehör.



GARANTIE PIHER  
EIGENES DESIGN UND EIGENE FABRIKATION  
IN SPANIEN HERGESTELLT

## TS · BOLZEN FÜR SCHWEISSTISCHE

NEU



### TS · BOLZEN FÜR SCHWEISSTISCHE

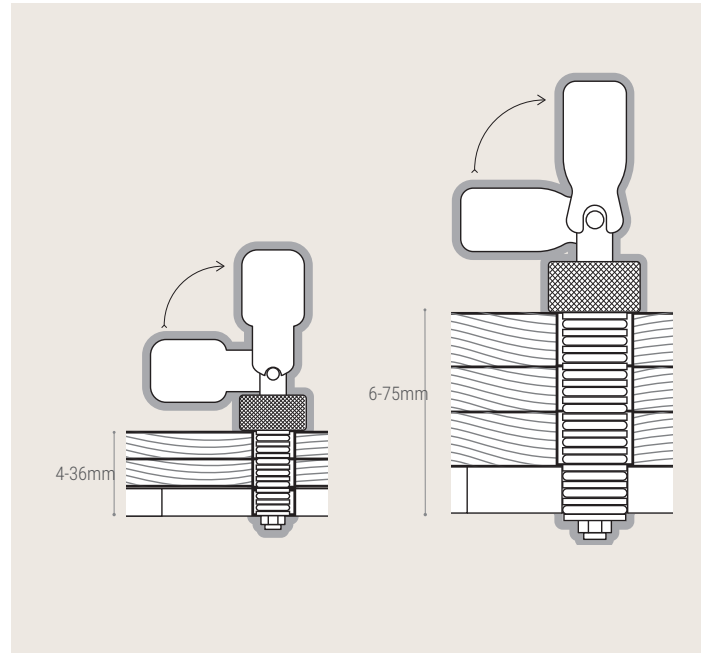


Ø28mm



Ø16mm

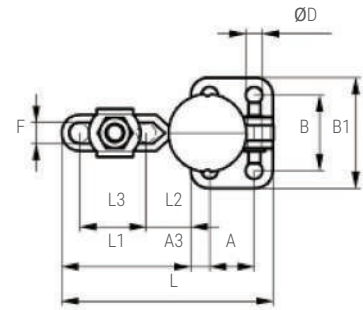
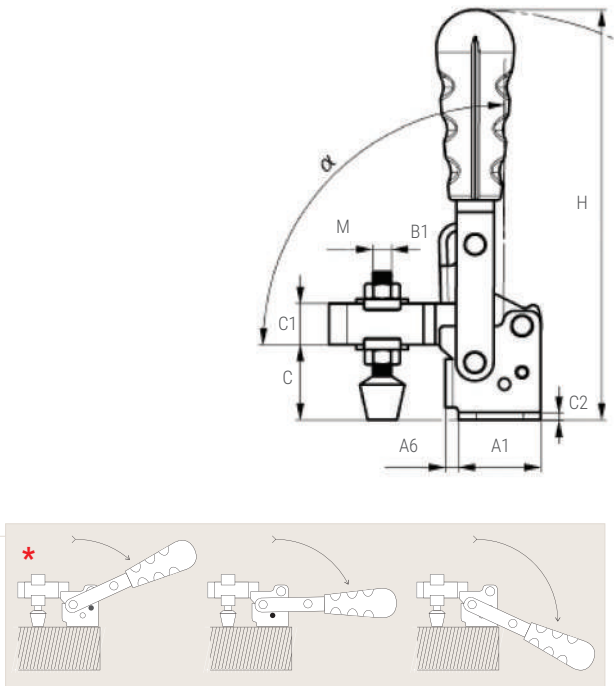
	Artikel	Ø mm	kg	☐
TS 16	19120	16	0.214	1
TS 28	19124	28	0.721	





# WAAGRECHTSPANNER

## VERTIKALSPANNER



**3D** 3D-Modelle auf unserer Website

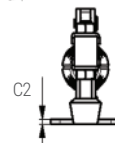
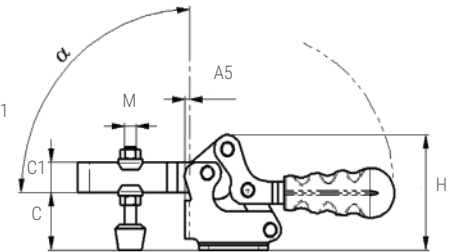
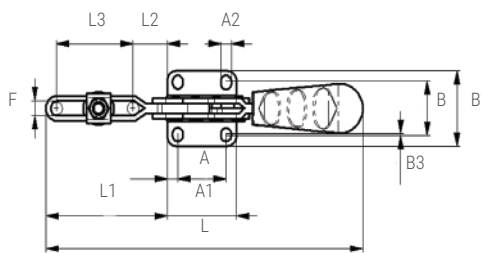
Artikel	MOD	Kg	
56001	M5(201U)	0,05	<b>45Kg</b>
56002*	M6(202U)	0,19	<b>150Kg</b>
56003*	M8(207U)	0,38	<b>250Kg</b>
56004*	M10(210U)	0,81	<b>340Kg</b>
56005*	M12(247U)	1,1	<b>360Kg</b>

Artikel	A mm	A1 mm	A3 mm	A6 mm	B mm	B1 mm	C mm	C1 mm	C2 mm	D mm	F mm	H mm	L mm	L1 mm	L2 mm	L3 mm	M	$\alpha$
56001	16	26	5	-	23,4	33,4	19	8	2	4,4	5	77	50,4	24,4	3,5	16,4	M5	67,4°
56002*	12,7	27	7	-	26,9	37,9	23	11	3	5,1	6	111	69,9	42,9	15	21,5	M6	93°
56003*	19	35	8	5,5	32	47	32	17,5	3,2	7,1	8,9	175	90	55	19	28	M8	90,4°
56004*	32	50	9	10	45	64	42	22	4	8,3	10,6	218	143	92,8	23	60,5	M10	90°
56005*	32	50,8	9,5	12,2	45	64	50,8	22,5	3	8,7	13,4	224	176	125	31	82,5	M12	101°

## HORIZONTALSPANNER

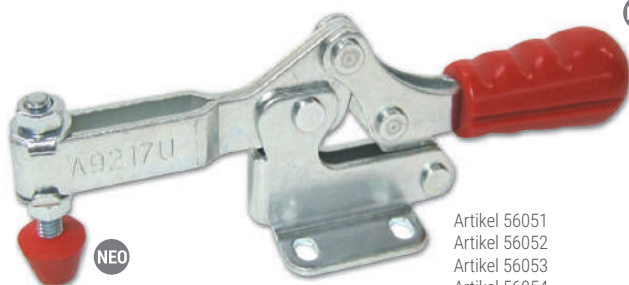


Artikel 56050



**3D** 3D-Modelle auf unserer Website

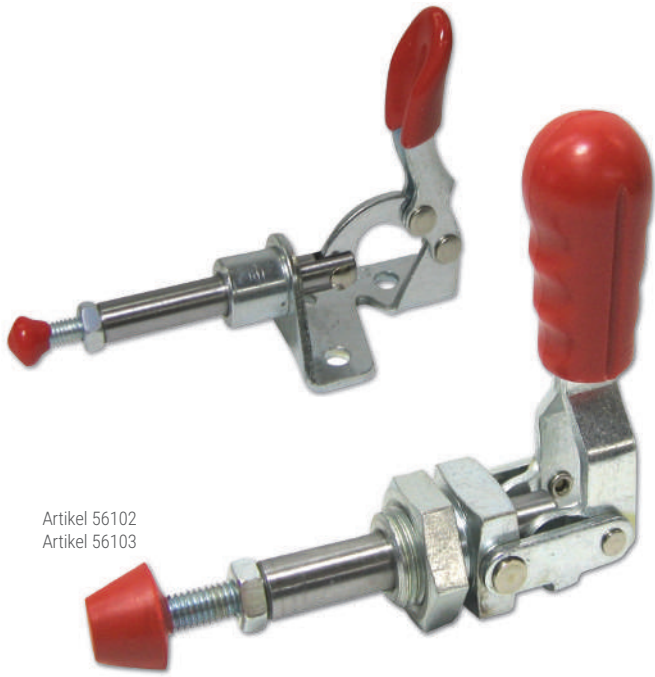
Artikel	MOD	Kg	
56050	M4(205U)	0,03	<b>38Kg</b>
56051	M5	0,07	<b>70Kg</b>
56052	M6	0,23	<b>90Kg</b>
56053	M8	0,43	<b>220Kg</b>
56054	M10	0,91	<b>340Kg</b>



Artikel 56051  
Artikel 56052  
Artikel 56053  
Artikel 56054

Artikel	A mm	A1 mm	A2 mm	A3 mm	B mm	B1 mm	B3 mm	C mm	C1 mm	C2 mm	F mm	H mm	L mm	L1 mm	L2 mm	L3 mm	M	$\alpha$
56050	11,1	24	6,8	4	16	23,8	4,4	7,4	6,8	1,6	4,8	17	68	21	6,5	9,5	M4	87°
56051	13,5	25	5,2	5,7	17	27	-	19	9,5	2	5,8	38,2	105	36,8	12	20	M5	94°
56052	26	38	5,5	6	28	40	3	25	14	2,5	6,2	52,6	162	61,4	19	36,5	M6	96°
56053	26	42	6,6	8	31	47	2,5	34	17,5	3	9	68,5	189	66,3	22	36,8	M8	95°
56054	41,2	59	8,7	9	43	59	1,8	45	23,8	4	11,4	90	269	103	28,5	64,8	M10	95°

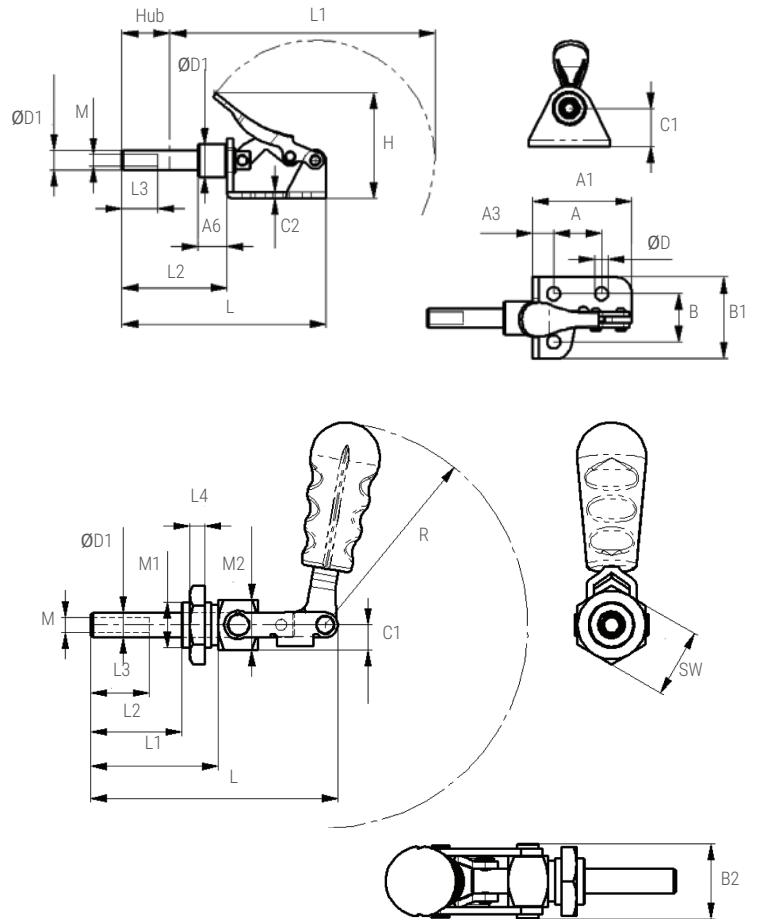
## SCHUBSTANGENSANNER



Artikel 56102  
Artikel 56103

**3D** 3D-Modelle auf unserer Website

☐	Artikel	MOD	Kg	
1	56100	M4 (601 MM)	0,05	<b>45Kg</b>
	56102	M6(602MM)	0,11	<b>90Kg</b>
	56103	M8(604MM)	0,28	<b>130Kg</b>



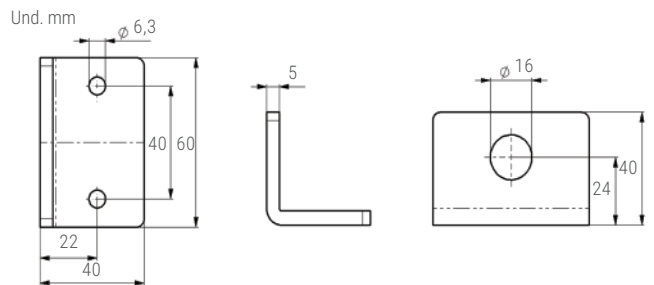
Artikel	A mm	A1 mm	A2 mm	A6 mm	B mm	B1 mm	C1 mm	C2 mm	D mm	D1 mm	D2 mm	L mm	L1 mm	L2 mm	L3 mm	H mm	M	Hub mm
56100	16	33	7	10	16	27	12,7	12,7	4,4	6,5	11	68	88,5	35	12	35	M4	16

Artikel	B2 mm	C1 mm	D2 mm	L mm	L1 mm	L2 mm	L3 mm	L4 mm	Hub mm	M	M1	M2	R mm	SW mm
56102	26	9,5	9,4	64	33,5	20,7	15,8	6,4	19,7	M6	M16x1,5	19	63,3	23
56103	32,6	11	11	104	56	39,7	26	6,4	39	M8	M20x1,5	19	90,5	30

## BEFESTIGUNGSWINKEL M6



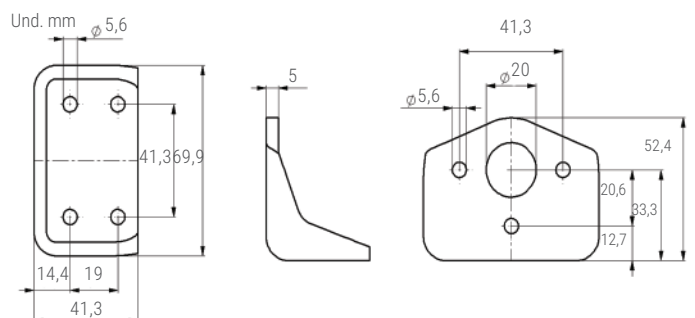
Artikel	Kg	☐
56112	0,2	1



## BEFESTIGUNGSWINKEL M8

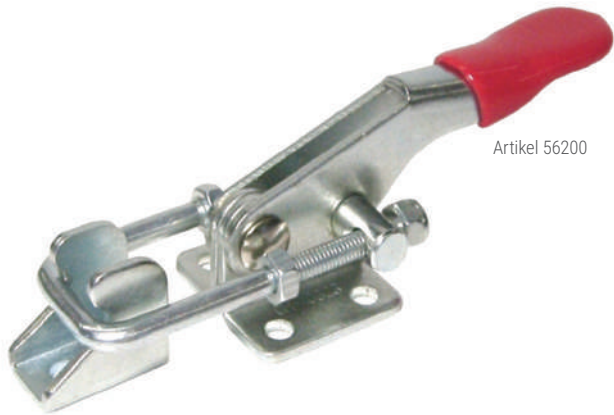


Artikel	Kg	☐
56113	0,2	1

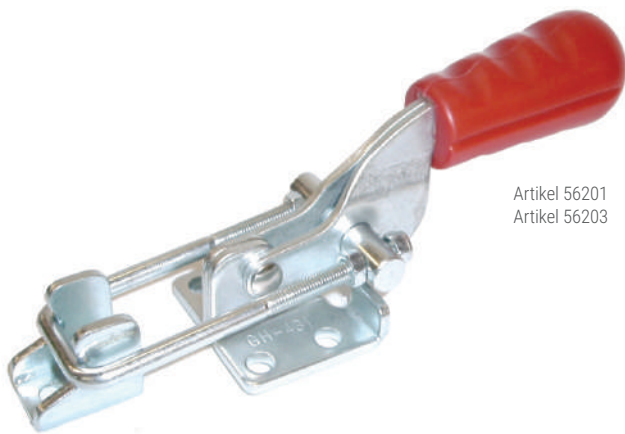
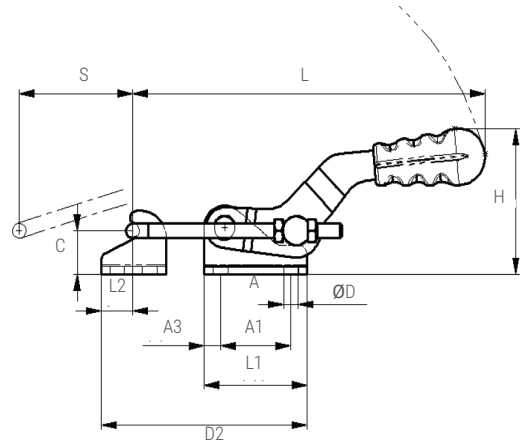


# WAAGRECHTSPANNER

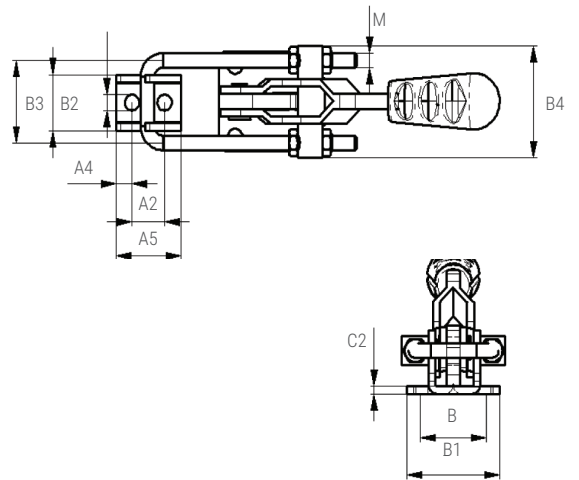
## VERSCHLUSSPANNER, HORIZONTAL BÜGELAUSFÜHRUNG MIT GEGENHALTER



Artikel 56200



Artikel 56201  
Artikel 56203

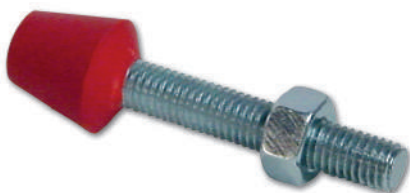


**3D** 3D-Modelle auf unserer Website

☐	Artikel	MOD	Kg	
1	56200	M4 (323)	0,07	<b>160 Kg</b>
	56201	M5 (331)	0,25	<b>320 Kg</b>
	56203	M8 (341)	0,75	<b>700 Kg</b>

Artikel	A mm	A1 mm	A2 mm	A3 mm	A4 mm	A5 mm	B mm	B1 mm	B2 mm	B3 mm	B4 mm	C mm	C2 mm	D mm	D2 mm	H mm	L mm	L max. mm	L2 mm	M	S mm
56200	16	26	10	5	6	20	19	28	13	19	28	12	2	4,2	4,2	32	96	59	9	M4	27,5
56201	19	39,5	14,3	6,5	5,5	25,3	32	44,5	20	25,5	42	14	3	6,7	6,7	56,5	151	80	12,3	M5	35,5
56203	41,3	60,5	19	9,6	9,5	38	38	54	30	44,5	60,5	23,8	4	8,5	8,5	85	203	118	19	M8	66,5

## ERSATZSCHRAUBE MIT NEOPRENKOPF



☐	Kg	Artikel	MOD	Für die Artikel
1	0,03	56900	M4 x 20	56050 · 56100
		56901	M5X30	56001 · 56051
		56902	M6X40	56002 · 56052 · 56102
		56903	M8X50	56003 · 56053 · 56103
		56904	M10X75	56004 · 56054
		56905	M12X100	56005



131 GRIP OMNIUM

Epoxyd-Antioxidans-Beschichtung.

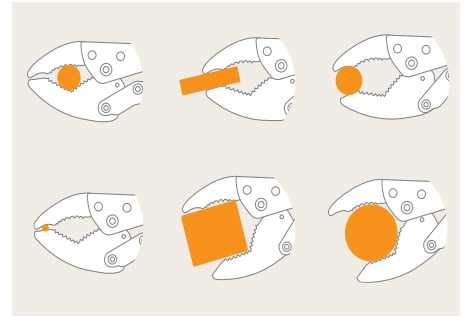


Kataphorese-Antioxidansbeschichtung.

- Backen aus geschmiedetem Stahl
- Ein universell anwendbares Modell für den Schweißer, Mechaniker, Klempner, Handwerker usw.
- Geeignet sowohl für runde als auch für rechteckige und flache Werkstücke
- Liefertermin nach Absprache



Artikel	MOD	↓ cm	⇄ cm	↔ cm	Kg	📦
53041	131-07"	5,2	4,4	20,2	0,41	1
53042	131-10"	6,7	5,6	25,4	0,71	
53043	131-12"	7	5,6	30,7	0,94	



111 RUNDE BACKEN



- Backen aus geschmiedetem Stahl
- Halbrunde Backen: zum Spannen flacher und runder Werkstücke
- Liefertermin nach Absprache



Artikel	MOD	↓ cm	⇄ cm	↔ cm	Kg	📦
53020	111-05"	3,2	2,2	14,3	0,21	1
53021	111-07"	4,2	3,3	19,2	0,42	
53022	111-10"	6,2	4,1	23,8	0,65	
53023	111-12"	7,5	5,1	30,5	0,94	

121 HALBRUNDE BACKEN MIT DRAHTSCHNEIDER



- Backen aus geschmiedetem Stahl
- Vielseitige Anwendungen: als Zange, Zwinde, Rohrzange und Drahtschneider
- Schneidet Draht durch kontinuierliches Nachstellen von Ø1 mm bis Ø4 mm



Artikel	MOD	↓ cm	⇄ cm	↔ cm	Kg	📦
53030	121-05"	3,2	2,25	14,3	0,21	1
53031	121-07"	4,2	3,3	19,2	0,42	
53032	121-10"	6,2	4,1	23,8	0,65	
53033	121-12"	7,5	5,1	30,5	0,94	

112 GERADE BACKEN



- Backen aus geschmiedetem Stahl
- Kräftige Backen für Arbeiten am Auto und in der Werkstatt
- Breite Backen für ein größeres Fassungsvermögen
- Liefertermin nach Absprache



Artikel	MOD	↓ cm	⇄ cm	↔ cm	Kg	📦
53050	112-05"	3,2	2,3	14,3	0,21	1
53051	112-07"	4,2	3,3	19,2	0,44	
53052	112-10"	6,3	4,2	23,8	0,70	

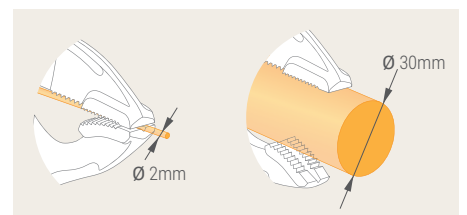
122 GROOVY GRIP



- Backen aus geschmiedetem und gehärtetem Stahl
- Spezielle obere Backe mit freiem Raum, um schwer zugängliche Stellen zu erreichen
- Längsrille in V-Form. Für L-, T- und U-Profile. Aus gehärtetem Stahl
- Spannt vielfältige Werkstücke, speziell L-, T- und U-Profile
- Breite Auflageflächen an beiden Backen: Die Werkstücke werden mit maximalem Kontakt gespannt
- Liefertermin nach Absprache



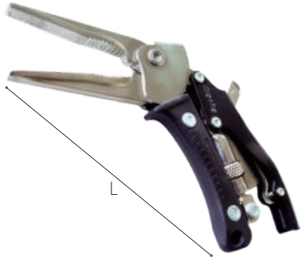
Artikel	MOD	↓ cm	⇄ cm	↔ cm	Kg	📦
53011	122-07"	6	4,4	20,5	0,42	1
53012	122-10"	6,2	4,3	23,8	0,67	





## VERSTELLBARE GRIPZANGE

### 727 ERGOGRIP



Artikel	MOD	cm	cm	L cm	Kg	
53001	737-08"	4,7	6,5	15,5	0,37	1

ergonomische Einhandbetätigung



- Backen aus geschmiedetem und gehärtetem Stahl
- Geeignet zum Anschieben, Ziehen, Verdrehen
- Lässt sich mit einer Hand justieren
- Liefertermin nach Absprache

### 122-12 GERADE UND KONVEXE BACKEN



Artikel	MOD	cm	cm	cm	Kg	
53013	122-12"	11,2	9,5	30	0,87	1

- Backen aus geschmiedetem und gehärtetem Stahl
- Spezielle obere Backe mit freiem Raum, um schwer zugängliche Stellen zu erreichen. Um Ölfilter abzumontieren
- Spannt vielfältige Werkstücke, speziell L-, T- und U-Profile
- Breite Auflageflächen an beiden Backen: Die Werkstücke werden mit maximalem Kontakt gespannt
- Liefertermin nach Absprache

### 127 LANGE SPITZE



Artikel	MOD	cm	cm	cm	Kg	
53061	127F-06"	5	5,2	17,6	0,24	1
53062	127F-10"	6,8	6,5	23,2	0,50	

- Backen aus geschmiedetem und gehärtetem Stahl
- Geeignet, um schwer zugängliche Stellen zu erreichen
- Zum Spannen, Einführen oder Entnehmen von Werkstücken in engen Bauräumen, z. B. Motoren, Schaltschränken u. ä. Lange, schlanke Backen
- Brennerloch: zum Spannen von runden Teilen
- Liefertermin nach Absprache

### 139 SCHLAUCH-ABKLEMMGRIP



Artikel	MOD	cm	cm	cm	Kg	
53081	139-10"	Ø3	7,7	23,5	0,44	1

- Wertvolle Hilfe bei der Reparatur von Kfz-Bremssystemen und Bewässerungsanlagen
- Lange, auf ihrem Mittelteil abgerundete Backen
- Sofortiges Abklemmen von Schläuchen, ohne dass diese beschädigt werden
- Gefräste Spitze und Brennerloch: zum Spannen von Werkstücken kleineren Durchmessers und Rohren

### 128 BREITMAUL-GRIPZANGE



Artikel	MOD	cm	cm	cm	Kg	
53071	128-08"	5,5	4,4	20	0,57	1

- Breite Backen, thermisch behandelt
- Das geeignete Werkzeug für die Blechverarbeitung sowie für Polsterer
- Breite Spannbacken und thermisch behandelt: zum Spannen, Biegen und Falzen von dünnen und weichen Blechen
- Liefertermin nach Absprache

### 126 ROHR-SCHWEISSER-GRIPZANGE



Artikel	MOD	cm	cm	cm	Kg	
53151	126-12"	0,65-9	9,3	29,5	0,96	1

- Zentriertes Spannen von zwei anliegenden Rohren
- Zum Schweißen, Bohren, Löten u.ä.
- Gewellte, U-förmige Backen: mit weiter Öffnung für gute Übersicht beim Schweißen
- Liefertermin nach Absprache



**125 SCHWEISSER-GRIPZANGE, U-FORM**



Artikel	MOD	cm	cm	cm	Kg	
53141	125-09"	6	6,7	23	0,69	1
53142	125-12"	9	8,7	29	0,94	

- Zum Spannen von Profil- oder Flachmaterial
- U-förmige Backen: Mit weiter Öffnung für gute Übersicht beim Schweißvorgang
- Liefertermin nach Absprache



**145 SCHWEISSER-GRIPZANGE MIT ALUMINIUMBACKEN**



Artikel	MOD	cm	cm	cm	Kg	
53191	145-12"	8,5	7,6	27,3	0,73	1

- Entspricht dem Modell 125, jedoch mit schweren Backen aus hochbelastbarer Aluminiumlegierung
- Beschädigt den rostfreien Stahl nicht
- Wird beim Schweißen nicht beschädigt
- Reduziertes Gewicht: Bequeme und leichte Handhabung im Dauereinsatz
- Die Schweißperlen bleiben nicht am Material haften
- Liefertermin nach Absprache



**AL** Aus Aluminium

**124 KLAMMER-GRIPZANGE, C-FORM**



Artikel	MOD	cm	cm	cm	Kg	
53131	124-06"	6	5	17,1	0,28	1
53132	124-12"	11	9,2	28,8	0,88	
53133	124-18"	26	26	47	1,37	
53134	124-24"	40	41	62	1,69	

- Backen aus geschmiedetem Stahl
- Durch die Einhandbetätigung leichter und schneller zu handhaben als herkömmliche Werkzeuge. Für Montagearbeiten, Karosseriereparatur, Metallbau, Schreinerei, u.ä. Auch für den Handwerker
- Hoher und weiter Spannbügel: Für große Reichweite
- Liefertermin nach Absprache

**224 KLAMMER-GRIPZANGE, C-FORM, MIT BEWEGLICHEN BACKEN**



Artikel	MOD	cm	cm	cm	Kg	
53161	224-06"	5	5,8	17,8	0,3	1
53162	224-12"	10	9	28	1,15	
53163	224-14"	15	13	35,8	1,2	
53164	224-18"	23	24	47	1,42	
53165	224-24"	37	40	63	1,83	

- Die beweglichen Stahlbacken passen sich dem Werkstück an
- Besonders zu empfehlen in Fällen, in denen die Verwendung des Modells 124 die Gefahr des Abrutschens oder der Beschädigung der Werkstückoberfläche birgt
- Für Schreinerei und allgemeine Montagearbeiten
- Liefertermin nach Absprache

Artikel 24014 Schutzkappen

**233 KLAMMER-GRIPZANGE, MIT BEWEGLICHEN BACKEN**



Artikel	MOD	cm	cm	cm	Kg	
53065	233-06"	6	6,6	19,4	0,3	1
53067	233-10"	4,5	3,4	23,9	0,71	
53068	233-12"	10	8,2	29,0	0,84	

- Um das Material nicht zu beschädigen
- Liefertermin nach Absprache



Artikel	MOD	cm	cm	cm	Kg	
53066	233-06"A	6	5,9	17,3	0,29	1

Artikel 24014 Schutzkappen



181 KETTEN-ROHRGRIPZANGE



Artikel	MOD	cm	cm	Kg	
53091	181-10"	Ø4-16	25	0,9	1
53092	181-12"	Ø4-16	30	1,14	

Artikel	MOD	cm	Kg	
53099	<b>CAD181</b>	48	0,31	1

- Spannt runde und voluminöse, ungleich geformte Werkstücke, besonders in engen und schwer zugänglichen Bauräumen, wie z.B. Ölfilter, Auspufftöpfe u.ä.
- Wärmebehandelte, robuste Gliederkette: Passt sich Werkstücken beliebiger Form an, selbst an problematischen Stellen
- Liefertermin nach Absprache

182 KETTEN-ROHRABSCHNEIDER



Artikel	MOD	M	cm	cm	Kg	
53101	182-10"	2,6	Ø1,5-7,5	25	0,83	1
53102	182-12"	2,6	Ø1,5-7,5	30	1,04	
53108	<b>CAD182</b>	2,6	-	38	0,35	

M = Wandstärke max. (mm)

Artikel	MOD	M	cm	cm	Kg	
53103	186-12"	5	Ø2-11,5	32	1,2	1
53109	<b>CAD186</b>	5	-	38	0,35	

- Zum Schneiden von dünnwandigen Rohren aus Stahl, Kupfer, PVC usw.
- Geringer Kraftaufwand und einwandfreie Führung
- Zum raschen und effizienten Trennen von Auspuffrohren
- 13 Schneidrädchen aus legiertem Stahl: Trennen dünnwandiger Rohre in schwer zugänglichen Bauräumen durch eine simple Ratsche-Bewegung
- Spannmechanismus: Kein Kraftaufwand erforderlich
- Vermeidet Verformung des Rohrs sowie das Risiko seitlichen Verwickelns
- Daher einwandfreie Führung des Trennschnitts
- Flügelschraube: Einfaches Nachstellen während des Schneidvorgangs
- Liefertermin nach Absprache

137 LOCHSCHWEISSGRIP



Artikel	MOD	cm	cm	cm	Kg	
53111	137-9"	0-3,5	7	24,5	0,51	1

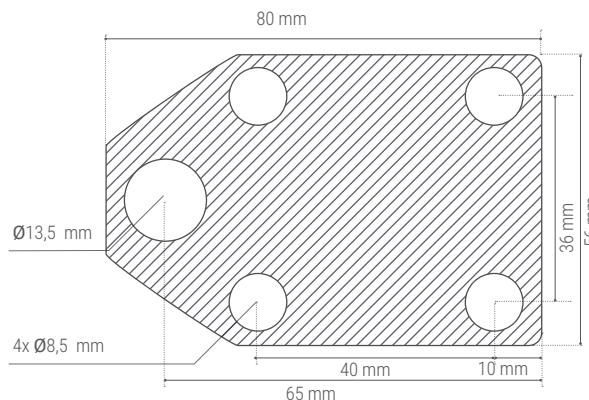
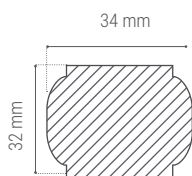
PAD 137 - verkupfertes Stück

- Die Gegenhaltplatte aus massivem Kupfer an der festen Backe vermeidet das Durchbrennen beim Lochschweißen an dünnen Blechen
- Da Schweißperlen an der Kupferplatte nicht haften bleiben, ist es möglich, Führungslöcher auszufüllen
- Das Kupfer führt die Schweißhitze schnell ab
- Liefertermin nach Absprache

222 TISCH-SPANNGRIP



Artikel	MOD	cm	cm	cm	Kg	
53121	222-12"	10	7,8	30	0,88	1



- Zur festen Anbringung oder losen Befestigung an einer Bohrung zwecks Verschiebbarkeit auf der Tischplatte
- Spannt Werkstücke zum Bohren, Fräsen, Löten, Kleben, Schneiden usw. 5 Bohrungen in der Grundplatte: Ermöglicht die Anbringung an T-Nuten oder auf Tischplatten und Werkbänken
- Bewegliche Spannplatte: Spannt abgeschrägte Werkstücke, ohne diese zu beschädigen
- Liefertermin nach Absprache




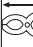

Artikel 24014  
Schutzkappen



MG2K-040 MICRO GRIP

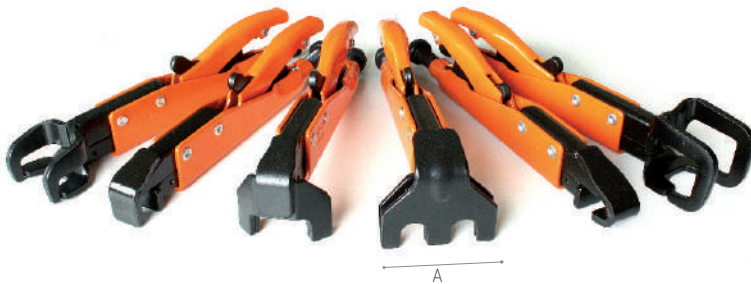





- Die kleinste Gripzange
- Aus Aluminium und Messing
- Liefertermin nach Absprache

Artikel	MOD	 cm	 cm	Kg	
53207	MG2K-040	0-1,2	9,1	0,12	1



AXIAL GRIP

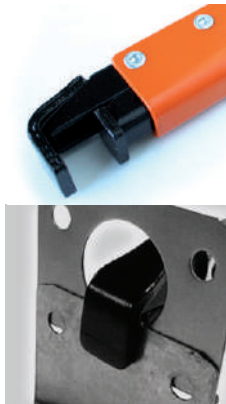


Artikel	MOD	 cm	A	 cm	Kg	
53201	912-07"	1,8	2	19,7	0,43	1
53202	915-07"	1,5	4,4	22	0,46	
53203	918-07"	1,0	4,9	20	0,46	
53204	922-07"	1,5	2	21	0,42	
53205	925-07"	1,5	4,4	23,5	0,5	
53206	928-07"	1,2	5,7	20,2	0,47	



912 TYP L AXIAL

Spannt zwei überlappende Bleche



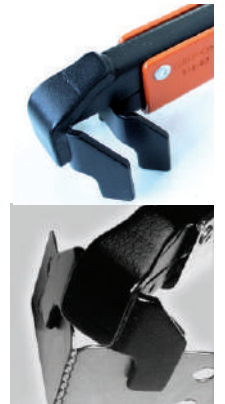
915 TYP LL AXIAL

Spannt zwei anliegende Bleche



918 TYP T AXIAL

Spannt zwei rechteckig anliegende Bleche gleicher Stärke



922 TYP J AXIAL

Spannt zwei überlappende, gefalzte Bleche



925 TYP JJ AXIAL

Spannt zwei anliegende oder überlappende, gefalzte Bleche



928 TYP W AXIAL

Spannt zwei überlappende Bleche zum Punktschweißen. Ermöglicht das Schweißen von 4 Punkten, ohne die Zange absetzen zu müssen

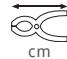





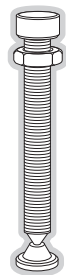


GESCHMIEDETE PINZETTE ZUM SCHWEISSEN




Artikel	A cm	B cm	 cm	Kg	
53112	0-2,5	9	11,6	0,91	1
53113	0-7		18,5	0,96	
53114	0-10		18,5	1,04	
53115	0-17		23,0	1,25	

Spindel mit Kupfer beschichtet.




**ERSATZTEIL SPINDEL**

Artikel	L cm	Kg	
53002	8	0,12	1
53003	13,5	0,18	
53004	16,5	0,21	
53005	24	0,3	

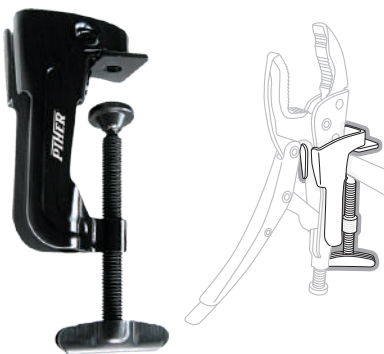
FREIHAND-SATZ HK-SET4


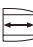
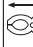



Artikel	Bauart	Kg	
53210	<b>HK-SET4</b>	2	1
	2x 53042 + 2x 53220		

Freihand-System. Die Kombination von 2 Omnium-Gripzangen und 2 Tischklammern bildet ein mobiles Spannwerkzeug zur Freihand-Betätigung.

1010 10" MOBILER SCHRAUBSTOCK




Artikel	MOD	 cm	 cm	 cm	Kg	
53220	1010	6	2,7	13-19	0,24	1

Verwandelt eine Gripzange 10" in eine sehr kleine mobile Werkbank

Liefertermin nach Absprache

GRIPZANGEN-SORTIMENT




Artikel	MOD	Kg	
53211	<b>BS-SET3</b>	1,43	1
	53061 + 53051 + 53032		

Eine Kombination von 3 verschiedenen, gängigen Modellen in einer Kunststofftasche für ständige Bereitschaft, Aufbewahrung und Transport. Für Profis und Handwerker in allen Tätigkeitsbereichen

Liefertermin nach Absprache

GARAGENSET

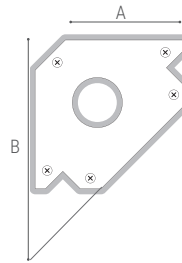


Artikel	MOD	Kg	
53212	<b>GK-SET3</b>	1,85	1
	53011 + 53081 + 53013		

Für die Autowartung, z.B. Filterwechsel, Bremsenwechsel usw.

Liefertermin nach Absprache

WINKELMAGNETE



Schutz aus nicht verformbarem Bakelit



Artikel	MOD	A cm	B cm	Kg	
29003	Q1	8,5	15	0,30	10
29004	Q2	11	19,5	0,65	
29005	Q3	14	26	1,20	

- Neigungen 45° und 90°
- Für industrielle Zwecke
- Stahlplatten 2,5 mm dick mit Gewindeschrauben verbunden
- Magnet aus Ferrit geschützt mit Bakelit. Hält hohe Temperaturen aus
- Befestigt mit Schrauben, nicht mit Alu-Nieten



MAGNETTELLER ZUM SCHWEISSEN



Artikel	MOD	∅ cm		Kg	
29006	MG 1	6	150 A	0,18	6
29007	MG 2	9	300 A	0,55	



- Kontaktfläche aus Messing
- Für industrielle Zwecke
- Magnet aus Ferrit



PIHER AXIAL SELBSTZENTRIEREND



- Die optimale Lösung für das professionelle Abziehen von Wälzlagern und Riemenscheiben
- Sobald einer der Arme bewegt wird, werden gleichzeitig auch alle anderen Arme über die kreisförmige Traverse symmetrisch bewegt
- Das Kugellager wird axial gezogen
- Falls beim Abziehen ein zu hoher Druck entsteht, biegen sich die Arme deutlich sichtbar. Da sie jedoch elastisch sind, brechen sie nicht.

Artikel	A mm	B mm	t		Kg	
72910	110	105	<b>1</b>	✓	0,8	1
72920	175	185	<b>4</b>	✓	2,0	
72930	240	225	<b>7</b>	✓	6,5	
72940	350	410	<b>10</b>	✓	14,5	

= Dreiarmlige Kombi-Abzieher. Auch zweiarmlig verwendbar

t = Spannkraft in Tonnen

**DISPLAY MIT 3 PIHER AXIAL**

Artikel		Kg	
72900	72910 - 72920 - 72930	12,8	1

SELBSTZENTRIERENDER ABZIEHER MIT 2&3 ABZUGHAKEN

NEU



Die Abzughaken sind mit der Spindelstütze verbunden, wodurch sich alle Abzughaken gleichzeitig symmetrisch bewegen.

mit 2 Abzughaken

Artikel	A mm	B mm	C mm	t	Kg	
74055	80	80	10.7	<b>1</b>	0.5	1
74056	116	122	11	<b>3</b>	0.9	
74057	160	161	14.2	<b>5</b>	1.8	
74058	200	202	14.5	<b>8</b>	3.3	

mit 3 Abzughaken

Artikel	A mm	B mm	C mm	t	Kg	
74059	80	80	10.7	<b>1</b>	0.5	1
74060	116	122	11	<b>3</b>	0.9	
74061	160	161	14.2	<b>5</b>	1.8	
74062	200	202	14.5	<b>8</b>	3.3	

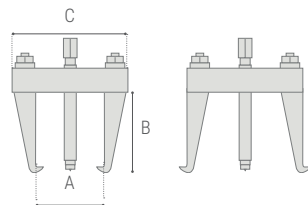


**PIHERCULES**



- Die Arme des Pihercules können mit den Abzughaken nach außen angebracht werden
- Im Falle eines zu hohen Drucks beim Abziehen biegt sich die Traverse sichtbar. Da sie jedoch elastisch ist, brechen die Arme nicht
- Bei der Abnahme der Zugkraft biegen sich die Abzughaken in die Originalform zurück

Artikel	A max. mm	A min. mm	B mm	C mm	t	Kg	
72209	60	12	50	72	<b>1</b>	0,3	1
72219	80	25	80	122	<b>2</b>	1,0	
72229	115	25	135	156	<b>3</b>	1,3	
72238	155	25	160	210	<b>10</b>	2,4	
72239	145	25	220	210	<b>10</b>	4,0	
72249	195	60	220	260	<b>15</b>	4,4	



**DISPLAY MIT 5 PIHERCULES**

Artikel		Kg	
72200	72209-72219-72229 72238-72239-72249	16,5	1

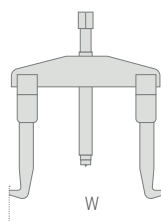


**2-ARMIGE ABZIEHER 720**



- Aus geschmiedetem Stahl, vernickelt
- Zum Außen-Abziehen bzw. Innen-Ausziehen

Artikel	A mm	B mm	W mm	t	Kg	
72010	100	30-95	92-130	<b>3</b>	1,1	1
72015	100	35-135	100-175	<b>3</b>	1,3	
72020	150	40-160	130-225	<b>7</b>	3,4	
72025	155	35-190	135-250	<b>7</b>	3,6	
72030	205	50-240	175-325	<b>12</b>	7,5	
72035	200	60-350	175-425	<b>12</b>	8,5	
72040	200	90-510	220-580	<b>12</b>	16,0	



**KOMPLETT-ABZIEHER-SATZ 720**

Artikel	Inklusive	Kg	
72000	72010-72015-72020 72025-72030	20,1	1





**3-ARMIGE ABZIEHER 721**

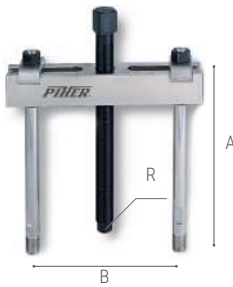


Artikel	A mm	B mm		t	Kg	
72110	55	70		<b>0,5</b>	1,1	1
72120	85	100	✓	<b>1</b>	1,3	
72130	135	150	✓	<b>4</b>	3,4	
72140	180	200	✓	<b>7</b>	3,6	
72150	300	310	✓	<b>10</b>	7,5	
72160	365	425		<b>17</b>	8,5	
72170	460	520		<b>30</b>	16,0	
72180	750	800		<b>50</b>	24,0	

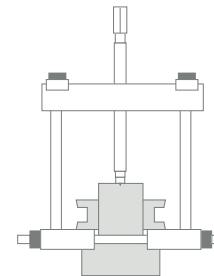
- Aus geschmiedetem Stahl, vernickelt
- Zum Außen-Abziehen

= Dreiarmlige Kombi-Abzieher. Auch zweiarmig verwendbar

**ABZIEHER MIT VERLÄNGERUNG 722**

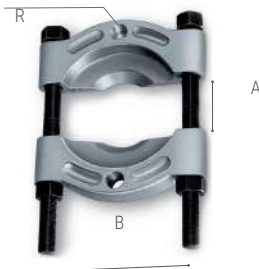


Artikel	A mm	B mm	R	Kg	
72210	115	47-110	3-8"	1,1	1
72220	115	47-140	3-8"	1,3	
72230	175	62-195	5-8"	3,4	
72240	175	70-245	5-8"	3,6	
72250	245	105-325	5-8"	7,5	



- Aus geschmiedetem Stahl, vernickelt.

**TRENNVORRICHTUNG 723**



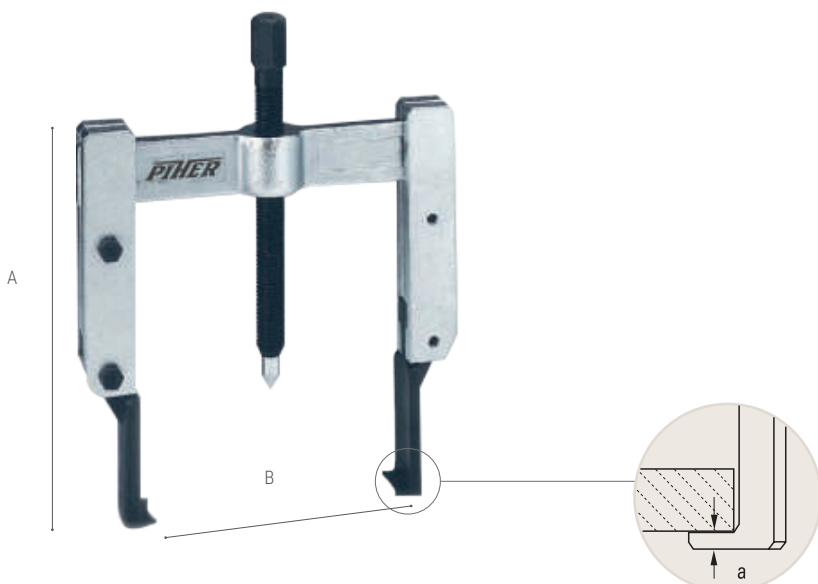
Artikel	B mm	A mm	R	Kg	
72310	60	4-60	3-8"	0,75	1
72320	80	6-80	3-8"	1,30	
72330	110	10-110	5-8"	2,75	
72340	155	12-134	5-8"	5,70	



Äquivalente

Artikel	Artikel
72210	72310
72220	72320
72230	72330
72240	72340
72250	72340

**2-ARMIGE ABZIEHER MIT SCHLANKEM ABZUGHAKEN 724**



- Aus geschmiedetem Stahl, vernickelt
- Haken aus 42CrMo4
- Zum Außen-Abziehen, Innen-Ausziehen

Artikel	A mm	B mm	a	Kg	
72400	110	35-140	2	1,1	1
72410	145	35-140	2	1,3	
72420	195	35-140	2	3,4	

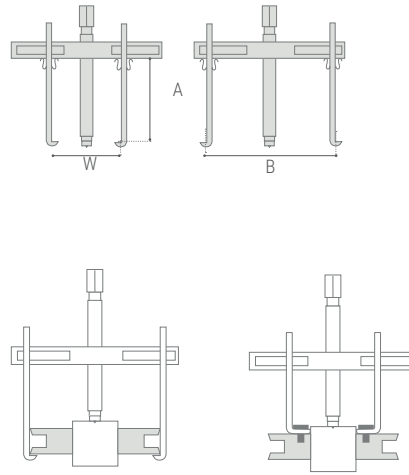


**2-ARMIGE UNIVERSAL ABZIEHER IM SET 725**



Artikel	A mm	B mm	W mm	Kg	
72501	140	35-173	90-155	3,5	1
72520	182	35-250	105-260	6,5	

- Aus geschmiedetem Stahl, vernickelt
- Zum Außen-Abziehen, Innen-Ausziehen



Plastikbox enthalten

**MINI-ABZIEHER 735**



Artikel 73510  
Artikel 73520

Für den Abbau des Scheibenwischers

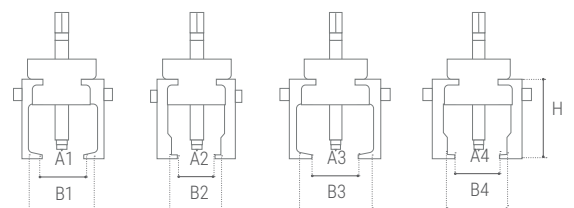
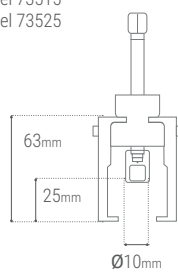
Artikel	A1	B1	A2	B2	A3	B3	A4	B4	H	Kg	
73510	17	30	13	22	23	36	19	28	31	0,21	1
73515	17	30	13	22	23	36	19	28	44	0,24	

Und mm.



Artikel 73515  
Artikel 73525

Anwendbar, wenn die Achse mit der Wasserdüse des Scheibenwischers übereinstimmt





**GLEITHAMMER + INNENAUSZIEHER + ABZIEHER KOMPLETT ABZIEHER-SET 728**



Artikel	Kg	
72800	4,5	1

Inklusive:  
72712 · 72715 · 72720



72840



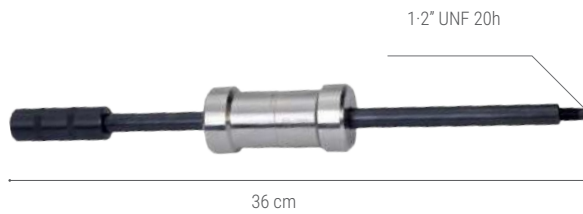
**INNENAUSZIEHER 727**



Artikel	Ø mm	Kg	
72705	5-7	0,08	1
72708	8-11	0,09	
72712	12-14	0,27	
72715	15-19	0,27	
72720	20-24	0,32	
72725	25-29	0,37	
72730	30-37	0,42	
72738	38-46	0,55	
72747	47-54	1,32	
72755	55-64	1,58	
72765	65-76	1,95	

- Innenauszieher
- Zum Abziehen bitte Gleithammer Baureihe 729 oder Abzieher 728 verwenden

**GLEITHAMMER 728**



Artikel	Kg	
72840	1,04	1

- Kompatibel zum Innenauszieher 727 und Außenabzieher 728

**GLEITHAMMER 7285**



Artikel	Kg	
72850	2,25	1

- Vier Montagemöglichkeiten für dieses Produkt: A,B,C,D abhängig von Gewinde und Länge der erforderlichen Stange



**INNENAUSZIEHER 7282**

5-8" UNF 18h



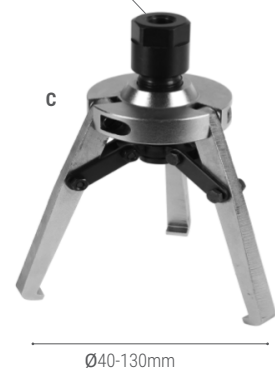
Ø45-97mm

5-8" UNF 18h



Ø95-150mm

5-8" UNF 18h



Ø40-130mm

Artikel	Kg	
72820	2,25	1

- Innenauszieher, auch geeignet für Zylinderlaufbüchse
- Drei Montagemöglichkeiten für dieses Produkt: A,B,C

**KUGELLAGER-AUSBAU-SET 726**



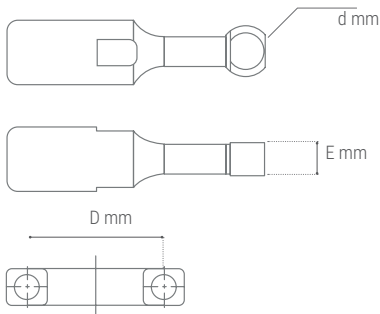
Artikel 72610



Artikel 72620



Artikel 72640



Artikel	D	d	E	Kg	
72610	Ø20-95	Ø 5,3	3,2	0,9	1
		Ø 6	4,1		
		Ø 8	5,1		
72620	Ø35-117	Ø 8	5,1	2,5	1
		Ø 9	5,7		
		Ø 11	6,2		
		Ø 12,6	6,2		
		Ø 16	9,2		
72640	Ø62-195	Ø 16	9	8,9	1
		Ø 19	11,2		
		Ø 22	14		
		Ø 25	15		
		Ø 28	16		
		Ø 31,5	19		

- Ausziehen, indem die Innen- und Außenfläche des Kugellagers gegriffen werden





**SCHRAUBENAUSDREHER-SATZ 731, 5-TEILIG**

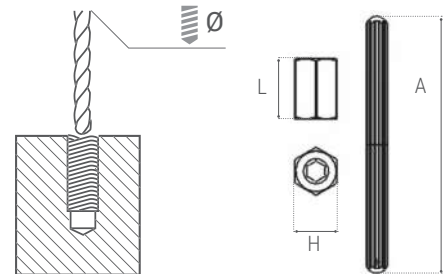


Artikel	Kg	☐
73100	0,27	1

- Um gebrochene Schrauben herauszuholen
- Aus gehärtetem Stahl

**SCHRAUBENAUSDREHER**

Artikel	mm	L mm	H mm	A mm
73110	4	16	10	57
73120	5	16	11	68
73130	6	16	13	78
73140	7,5	16	14	84
73150	8,5	16	16	94



**SCHRAUBENAUSDREHER KOMPLETT-SET 731**

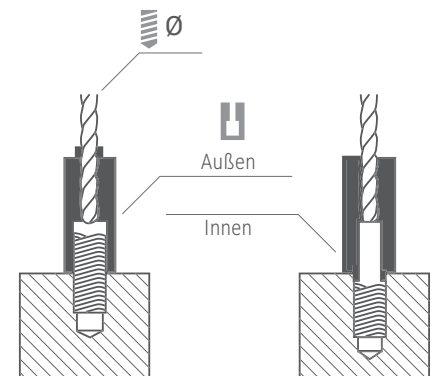


Artikel	Kg	☐
73102	0,6	1

- Bestehend aus 5 Schraubenausdreher, 5 Bohrern und 10 Bohrbüchsen
- Aus gehärtetem Stahl

Inklusive:

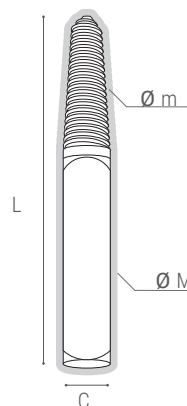
Artikel	Ø mm	Führung M	
73110	4	M 5	1
		M 6	2
		M 7	3
		M 8	4
73120	5	M 8	5
		M 9	6
		M 10	7
73130	6	M 11	8
73140	7,5	M 12	9
73150	8,5	M 14	10



**SCHRAUBENAUSDREHER 732**



SET	Kg	☐
73200	0,60	1



- Schraubenausdreher, Rechtsgewinde
- Aus gehärtetem Stahl

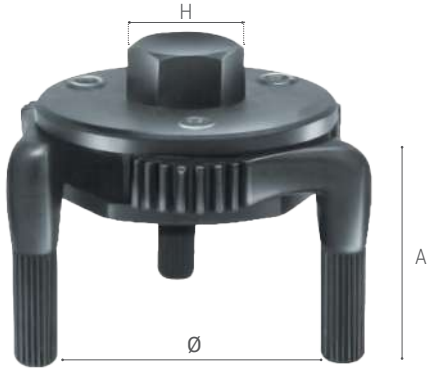
Inklusive:

mm	m	M	C	L	Kg
3	2,7	4,7	5	51	0,01
4	3,3	6	5	68	0,01
5	4,6	8	6	66	0,02
6	5,5	10,5	8	73	0,03
8	6,7	16	10	80	0,05

UoM. mm



**3-ARMIGE ÖLFILTERSCHLÜSSEL 737**



Artikel	Ø mm	H cm	A cm	Kg	
73710	55 - 72	20	31	0,4	1
73720	68 - 110	24	37	0,8	
73730	110 - 142	24	55	2	

Haken aus gehärtetem Stahl



**ABZIEHER AUS STAHLBAND FÜR ÖLFILTER 736**



Artikel	Ø cm	Kg	
73610	65 - 110	0,49	1
73620	110 - 155	0,51	

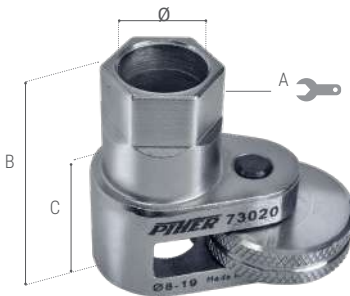
Geriffelter Stahl für einen besseren Griff

**ERSATZTEILE**

Artikel	Für die Artikel	
73611	73610	10
73621	73620	



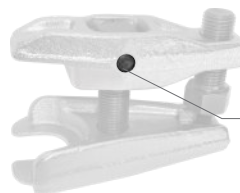
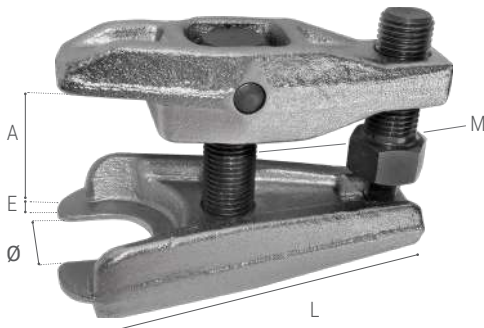
**STEBBOLZENAUSDREHER 730**



Artikel	Ø mm	A mm	B mm	C mm	Kg	
73010	4,5 - 9,5	12	46	25	0,14	1
73020	8 - 19	21	60	31	0,39	
73030	15-25	3	68	38	0,63	

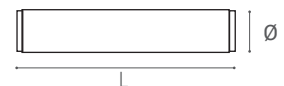
Gehäuse aus gehärtetem Stahl

**PKW-KUGELGELENK 738**



Aus geschmiedetem Stahl, vernickelt

**\* ERSATZTEILE**



Artikel	A	Ø	E	L	M	Kg	
73810	50	18-22	3	100	M14 x 15	0,7	1
73820	95	28-32	5	157	M22 x 15	2,6	
73830	120	32-36	6	191	M25 x 15	4,8	
73840	120	32-36	6	191	M25 x 15	4,9	

	Artikel	Ø x L mm	Für die Artikel
1	73815	8 x 32	73810
	73825	10 x 45	73820
	73835	14 x 55	73830-73840

Und. mm

SCHRAUBLOCHSTANZE GESCHLIFFEN 710



- Geschliffene Kanten für eine exzellente Endverarbeitung
- Unterlegscheibe aus Messing, um Reibung zu verhindern
- Aus gehärtetem Stahl
- Vierkantkopf
- Schnitttiefe:  
2 mm im Stahlblech  
1,2 mm im nichtrostenden Stahl

Artikel	Ø mm	A mm	M	Kg	
71013	127 (1-2")	23	M8x1,25	0,08	1
71014	14	23	M8x1,25	0,08	
71015	15	23	M8x1,25	0,09	
71016	16 (5-8")	23	M8x1,25	0,08	
71018	18	27	M8x1,25	0,11	
71019	19 (3-4")	27	M8x1,25	0,11	
71020	20	32	M10x1,25	0,13	
71021	21	32	M10x1,25	0,14	
71022	22 (7-8")	32	M10x1,25	0,15	
71023	23	37	M10x1,25	0,23	
71024	24	37	M10x1,25	0,20	
71025	25 (1")	37	M10x1,25	0,21	
71026	26	37	M10x1,25	0,23	
71028	28 (1.3-32")	42	M12x1,50	0,32	
71029	29	42	M12x1,50	0,32	
71030	30	42	M12x1,50	0,32	
71032	32 (1.1-4")	42	M12x1,50	0,34	
71034	34(1.11-32")	48	M12x1,50	0,40	
71035	35	48	M12x1,50	0,46	
71038	38 (1.1-2")	48	M12x1,50	0,46	
71040	40	56	M14x1,50	0,67	
71042	42	58	M14x1,50	0,73	
71044	44	58	M14x1,50	0,75	
71045	45	58	M14x1,50	0,84	
71047	47	63	M14x1,50	0,85	
71048	48	63	M14x1,50	0,86	
71050	50	63	M14x1,50	1,03	
71051	51 (2")	68	M14x1,50	1,00	
71052	52	68	M14x1,50	1,05	
71055	55	74	M20x1,50	1,68	
71060	60 (2.3-8")	77	M20x1,50	1,71	
71065	65	87	M20x1,50	2,08	
71070	70	87	M20x1,50	2,12	
71072	72	87	M20x1,50	2,19	
71075	75	97	M20x1,50	2,20	
71080	80	97	M20x1,50	2,71	
71085	85	112	M20x1,50	3,71	
71090	90	112	M20x1,50	3,30	
71095	95	122	M20x1,50	3,44	
71100	100	122	M20x1,50	3,77	
71105	105	127	M20x1,50	4,20	

SCHRAUBLOCHSTANZE GESCHLIFFEN, SET 710



Artikel	SET	Kg	
71000	Ø 18-20-22-37	1,0	1
71001	Ø 16-20-25-35	1,0	
71002	Ø 18-22-25-32	0,9	
71003	Ø 16-20-25-32	0,9	

ERSATZSCHRAUBE 711



Artikel	M	
71181	M8x1,25	1
71182	M10x1,25	
71183	M12x1,50	
71184	M14x1,50	
71185	M20x1,50	

Hochwertige Vierkantkopf-Schraube, 150 kg/mm<sup>2</sup>

UNTERLEGSCHLEIBE 711



Artikel	M	
71191	M8	1
71192	M10	
71193	M12	
71194	M14	
71195	M20	

Unterlegscheibe aus Messing



**SCHRAUBLOCHER FÜR BLECH, KANTEN NICHT GESCHLIFFEN 715**



Artikel	Ø mm	A mm	M	Kg	
71514	14	23	M8x125	0,08	
71515	15	23	M8x125	0,09	
71516	16 (5-8")	23	M8x125	0,08	
71518	18	27	M8x125	0,11	
71519	19 (3-4")	27	M8x125	0,11	
71520	20	32	M10x125	0,13	
71522	22 (7-8")	32	M10x125	0,15	
71525	25 (1")	37	M10x125	0,21	
71528	28 (1.3-32")	42	M12x150	0,32	
71530	30	42	M12x150	0,32	
71532	32 (1.1-4")	42	M12x150	0,34	
71534	34 (1.11-32")	48	M12x150	0,40	
71535	35	48	M12x150	0,46	
71537	37	48	M12x150	0,46	
71540	40	58	M14x150	0,67	
71543	43	58	M14x150	0,72	
71545	45	58	M14x150	0,84	
71550	50	63	M14x150	1,03	
71551	51 (2")	68	M14x150	1,00	
71552	52	68	M14x150	1,05	
71555	55	74	M20x150	1,68	
71560	60 (2.3-8")	77	M20x150	1,71	
71563	63	77	M20x150	1,80	

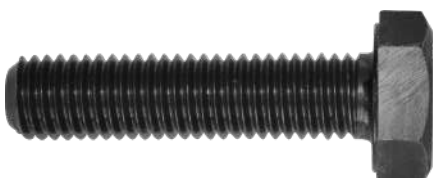
- Aus gehärtetem Stahl
- Unterlegscheibe aus Messing, um Reibung zu verhindern
- Sechskantkopfschraube
- Schnitttiefe:  
2 mm im Stahlblech  
1,2 mm im nichtrostenden Stahl

**SCHRAUBLOCHER FÜR BLECH-SET 715**



Artikel	SET	Kg	
71500	18 - 22 - 25 - 32	0,85	1
71501	15 - 20 - 22 - 28	0,77	
71502	5-8" - 3-4" - 1" - 11-4"	0,81	
71503	1-2" - 3-4" - 1" - 1.1-4"	0,90	

**ERSATZSCHRAUBE 712**



Artikel	M	
71201	M8x1,25	1
71202	M10x1,25	
71203	M12x1,50	
71204	M14x1,50	
71205	M20x1,50	

Sechskantkopfschraube,  
80 kg/mm<sup>2</sup>, DIN 934

Sechskantkopfschraube

# VAKUUM-SAUGHEBER

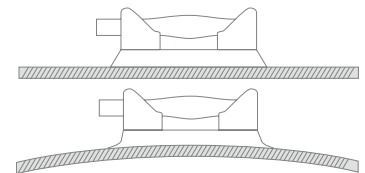
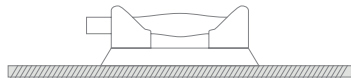
## SAUGHEBER PROFLAT

## SAUGHEBER PROCURVE



Inklusive Tragekoffer und Schutzkappe

Inklusive Tragekoffer und Schutzkappe



Artikel	Ø cm	Kg	Tragkraft ↑ GS	📦
30131	20	1.56	Max. 100 Kg	1

Artikel	Ø cm	Kg	Tragkraft ↑	📦
30132	23	1.77	Max. 120 Kg	1

- Saugheber für flache Oberflächen
- Pumpe aus Kunststoff verstärkt mit ABS, Hinweis auf Gefahr des Verlustes an Saugheber-Tragkraft
- Verstärkter Antirutsch-Griff aus ABS
- Ventil zur Dekompression

- Für flache oder gebogene Oberflächen
- Pumpe aus Kunststoff verstärkt mit ABS, Hinweis auf Gefahr des Verlustes an Saugheber-Tragkraft
- Verstärkter Antirutsch-Griff aus ABS
- Ventil zur Dekompression

## SAUGHEBER QUICK



Artikel	Ø cm	Kg	Max. ↑	📦
30129	8,5	0,09	10 Kg	2



- Verhindert Zerkratzen von Oberflächen
- Zum Transport von Glas, Fliesen, Blechen und anderen nicht-porösen Materialien



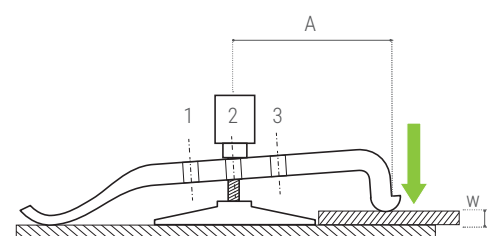
## VAKUUM-SAUGHEBER ZUM VERLEIMEN



Artikel	Ø cm	Kg	📦
30106	7,8	0,5	1

Mit 3 Positionen

Position	A mm	W mm
1	85	0-32
2	72	0-28
3	60	0-24



## VAKUUM-SAUGHEBER

### VEN 2 BEWEGLICH



Artikel	Øcm	Kg	Max.	
30025	11,7	0,60	30 Kg	1

- Saugflächen mit einer Achse verbunden
- Lässt sich zusammen mit dem Bandspanner verwenden
- Material: ABS
- Gummiflächen geschützt mit Schutzkappen

### VEN 2



Artikel	Øcm	Kg	Max.	GS	
30130	11,7	0,56	40 Kg	25 Kg	1

- Saugheber
- Material: ABS
- Gummiflächen geschützt mit Schutzkappen

### VEN 1



Artikel	Øcm	Kg	Max.	GS	
30024	12,3	0,30	20 Kg	10 Kg	1

- Saugheber
- Material: ABS
- Gummiflächen geschützt mit Schutzkappen

### VENAL 3

AL



Artikel	Øcm	Kg	Max.	GS	
30028	12,3	1,34	100 Kg	35 Kg	1

- Aluminium von hoher Festigkeit  
Gummiflächen geschützt mit Schutzkappen

### VENAL 2

AL



Artikel	Øcm	Kg	Max.	GS	
30027	12,3	0,94	60 Kg	25 Kg	1

- Aluminium von hoher Festigkeit  
Gummiflächen geschützt mit Schutzkappen

### VENAL 1

AL



Artikel	Øcm	Kg	Max.	GS	
30026	12,3	0,47	40 Kg	15 Kg	1

- Aluminium von hoher Festigkeit  
Gummiflächen geschützt mit Schutzkappen

### VERWENDETES MATERIAL

	Maximale Temperatur	Minimale Temperatur	Beständigkeit	Abriebfestigkeit	Hinterlässt keine Rückstände
NITRILO	110°C	-57°C	★	✓	×
SILIKON	230°C	-50°C	★★★★★	×	✓

- Für Tätigkeiten bei hoher Temperatur
- Hinterlässt keine Druckspuren
- Gummiflächen geschützt

Artikel	MOD	Øcm	Kg	Max.	
30127	VEN 2 SIL.	12,3	0,94	60 Kg	1
30128	VEN 3 SIL.	12,3	1,34	100 Kg	

### VENAL 2 SILIKON

AL



### VENAL 3 SILIKON

AL



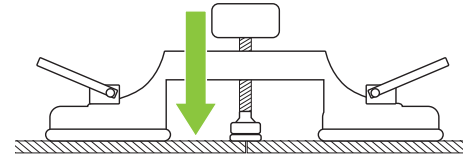
# VAKUUM-SAUGHEBER

## DOPPELTE VAKUUM-SAUGHEBER ZUR NIVELLIERUNG



- Material: Extra hartes Aluminium
- Gummiflächen geschützt mit Schutzkappen
- Nivellierungssystem mit Schraube 4 cm

Artikel	Ø cm	Kg	
30107	12,3	1	1

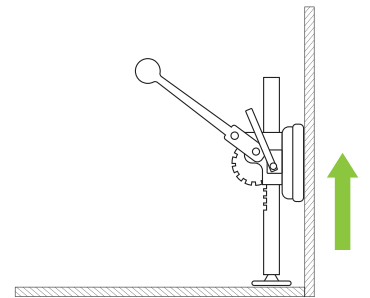
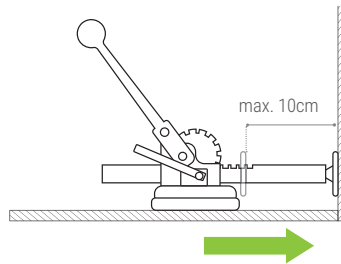


## VAKUUM-SAUGHEBER 90°



- Material: Extra hartes Aluminium
- Befestigung durch Ratsche
- Gummiflächen geschützt

Artikel	Ø cm	Kg	
30103	11,7	1,31	1

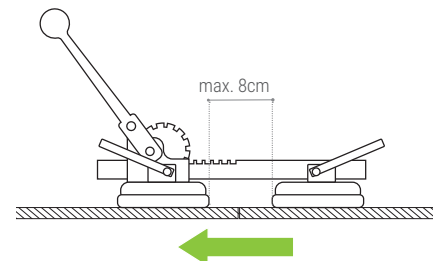


## DOPPELTE VAKUUM-SAUGHEBER MIT RATSCH



- Extra hartes Aluminium
- Befestigung durch Schraube
- Gummiflächen geschützt mit Schutzkappen

Artikel	Ø cm	Kg	
30102	11,7	1,61	1



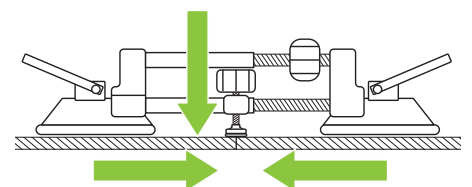
## DOPPELTE VAKUUM-SAUGHEBER MIT SPINDEL



min. 360mm  
max. 385mm

- Extra hartes Aluminium
- Befestigung durch Ratsche
- Gummiflächen geschützt

Artikel	Ø cm	Tragkraft	Kg	
30101	11,7	25 Kg	1,87	1



# VAKUUM-SAUGHEBER

## MEHRZWECK-VAKUUM-SAUGHEBER



Artikel	Øcm	Kg	Tragkraft	
30162	11,7	0,31	25 Kg	1

- Extra hartes Aluminium
- Gummiflächen mit Schutzkappen geschützt

## SAUGHEBER MIT BOHRUNG M6



Artikel	Øcm	Kg	Tragkraft	
30166	11,5	0,31	25 Kg	1

- Extra hartes Aluminium
- Gummiflächen mit Schutzkappen geschützt

## ERSATZGUMMI FÜR SAUGTELLER



	Artikel	Für die Artikel
1	30150	30024, 30026
	30151	30025, 30101 30102, 30103
	30152	30027, 30028

Gummiflächen mit Schutzkappen geschützt

## ERSATZTEILE AUS SILIKON



	Artikel	Für die Artikel
1	30154	30127, 30028, 30027, 30128

Gummiflächen mit Schutzkappen geschützt

## ERSATZGUMMI FÜR SAUGTELLER



	Artikel	Für die Artikel
1	30153	30100, 30110, 30131, 30132
	30160	30132

Gummiflächen mit Schutzkappen geschützt

## SCHUTZKAPPEN



	Artikel	Für die Artikel
1	30020	30024, 30026, 30027, 30028
	30021	30025, 30101, 30102 30103, 30162
	30022	30100, 30110, 30131
	30019	30132

## BETÄTIGUNGSHABEL



	Artikel	Für die Artikel
1	30155	30024, 30025, 30026, 30027, 30028, 30101, 30102, 30103

## PUMPE AUS MESSING



	Artikel	Für die Artikel
1	30165	30100, 30110, 30131, 30132



	Artikel	Für die Artikel
1	30164	30100, 30110, 30131, 30132



# PLATTENHEBER UND TRANSPORTHILFEN

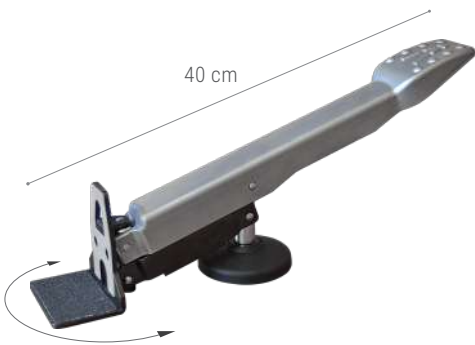
## BLECHGREIFER



Artikel	MOD	SOPORTA	cm	Kg	
57205	BT-05	<b>38-500 Kg</b>	0-1,5	1,9	1
57210	BT-10	<b>75-1000 Kg</b>	0-2	4,6	
57220	BT-20	<b>125-2000 Kg</b>	0-2,5	7,3	
57230	BT-30	<b>225-3000 Kg</b>	0-3	15	
57250	BT-50	<b>375-5000 Kg</b>	0-5	20	

- Backen aus gehärtetem Stahl
- Für die vertikale Anhebung, Transport und Drehung
- Mit Sicherheitsverriegelung

## TÜR- BZW. WANDPLATTENHEBER



TRAGKRAFT **200 Kg**

Artikel	H cm	Kg	
57104	8,5	1,1	1



- Heber für Türen und Wandplatten
- Um leicht und sicher Türen, Möbel, Kisten, usw. anzuheben
- Hauptteile aus Metallprofilen
- Drehbare Gabel

## ALU-PLATTENTRÄGER



TRAGKRAFT **80 Kg**

Artikel	cm	Kg	
30104	2,5	1	1



- Extra hartes Aluminium
- Rutscht nicht. Kontaktflächen aus Kork auf beiden Seiten



Anti-Slip-Platte verhindert das Wegrutschen



Aus Aluminium

## TRÄGER AUS KUNSTSTOFF



TRAGKRAFT **100 Kg**

Artikel	Kg	
30105	0,45	1



- Gehäuse aus PP Plastik
- Das zu transportierende Material darf maximal 3 cm breit sein

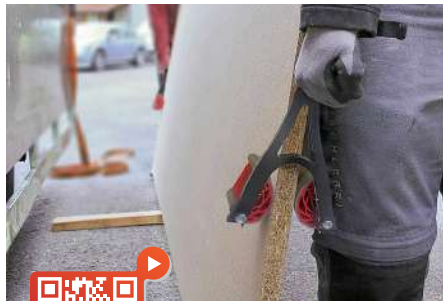
WANDPLATTENTRÄGER



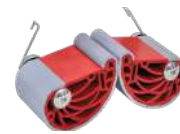
TRAGKRAFT **75 Kg**

Artikel	cm	Kg	
57103	0-6,5	0,95	1

- Damit tragen Sie sicher Spannplatten, Holz, Plastik, fettfreie Metalle und vieles mehr
- Hauptbestandteile aus Stahl



ERSATZ



Artikel	Kg	
57108	0,3	1

Einschließlich Befestigungsmaterial.

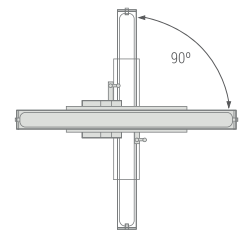
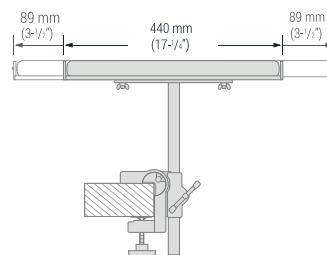
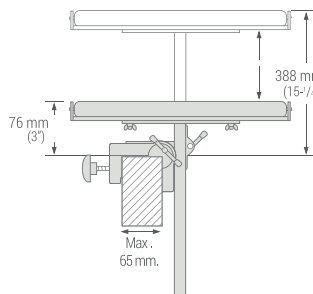
KLEMM-ROLLSTÄNDER



TRAGKRAFT **40 Kg**

Artikel	A cm	B cm	Ø cm	Kg	
30035	45	8-40	3,8	2,70	1

- Zum Verkleben bis zu einer Dicke von 6,5 cm auf jeglicher Oberfläche
- Möglichkeit des horizontalen wie vertikalen Klemmens
- Extra starke Rolle mit internem Kugellager



KLAPPBARER MONTAGEBOCK 150



TRAGKRAFT **150 Kg**

Artikel	H cm	Kg	
30031	78	4,30	1

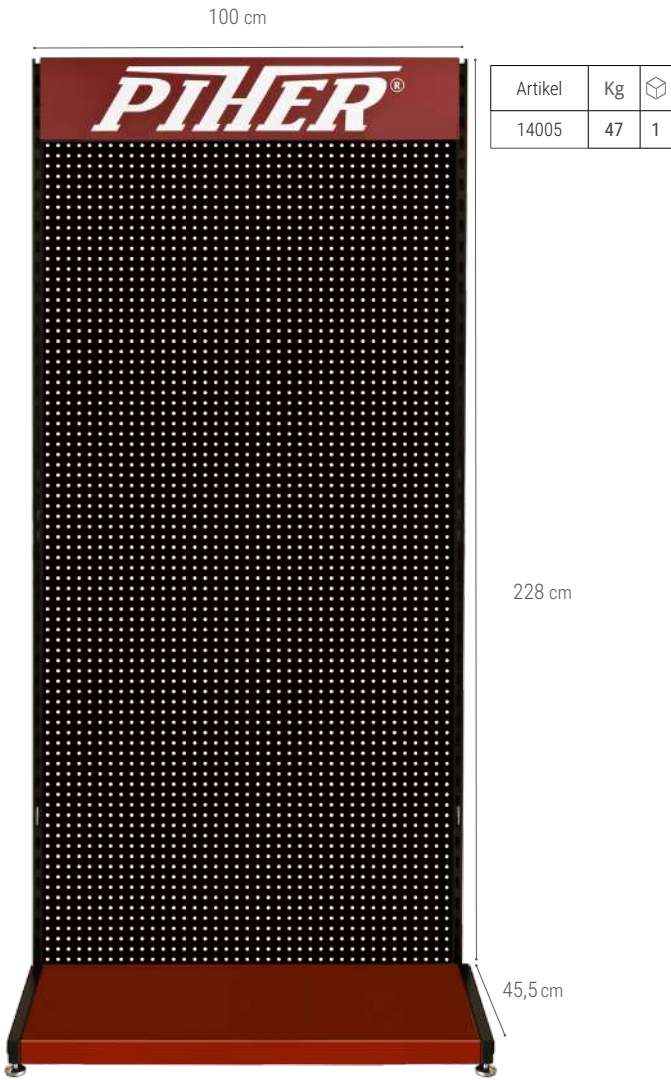
- Zusammenklappbar und mit Tragegriff
- Anti-Rutsch-Streifen auf der Stützfläche

Tragbar:



## PRÄSENTATIONSWAND

### PRÄSENTATIONSWAND

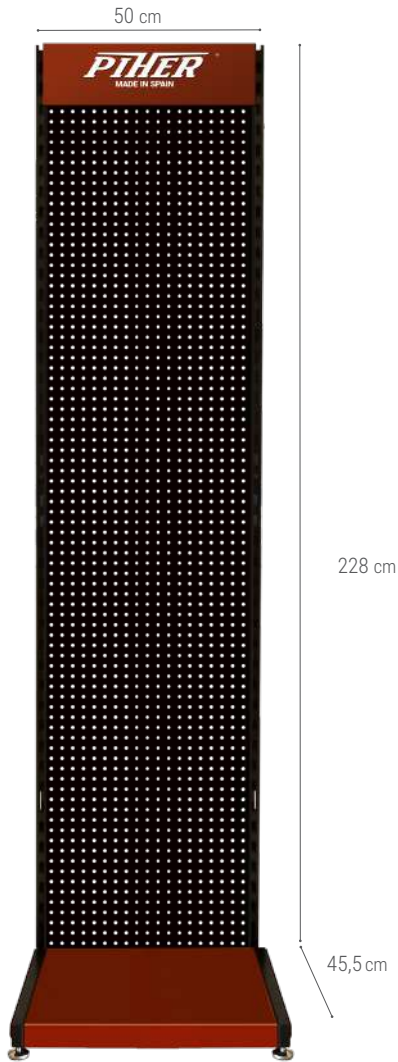


### PRÄSENTATIONSDISPLAY AUS METALL MIT RÄDERN



# PRÄSENTATIONSWAND

## SCHMALE PRÄSENTATIONSWAND



NEU

Artikel	Kg	☐
14001	25	1



## PRÄSENTATIONSDISPLAY FÜR SCHRAUBSTÖCKE



Artikel	Kg	☐
14002	13	1

